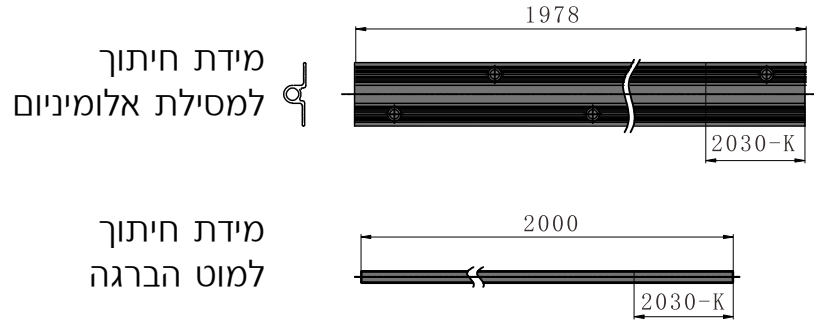
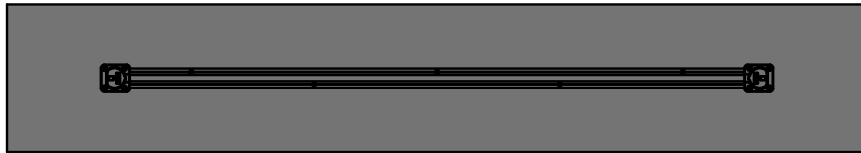


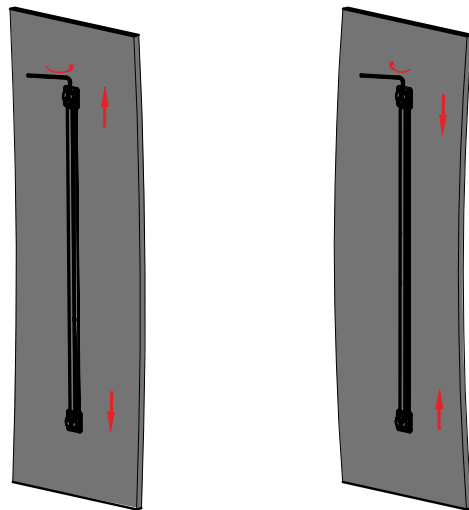
2. מידות חיתוך לפס מתיחה
(תקף בגובה דלת 1000-2200 מ"מ).



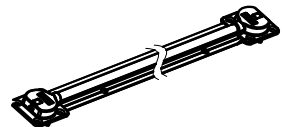
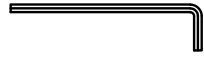
3. כוונן את פס המתיחה למקום הנכון לצורך הברגת המוט הברגה בשני הצדדים מעל החורים הקדוחים.



4. התקנת פס מתיחה מתבצעת על ידי הידוק ברגים.
5. כוון את פס המתיחה על ידי מפתח אלן.



מתאים לדלת בעובי של 15 מ"מ מינימום
אין לחתוך את פס המתיחה כאשר גובה דלת הוא 2200 מ"מ-2700 מ"מ.
יש לחתוך את פס המתיחה כאשר גובה דלת הוא 1000 מ"מ-2200 מ"מ.

	
פס מתיחה חיצוני יח' 1	מפתח אלן 4 מ"מ יח' 1

1. מידות קידוח וקוטר
אם רוחב הדלת יותר מ-600 מ"מ מומלץ להשתמש בשתי פסי מתיחה.

