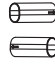
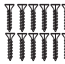


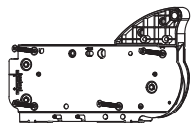
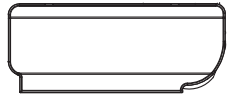
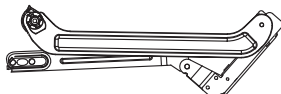
	מוט מייצב 446 מ"מ אורך לתא 600 מ"מ 1X
	כיסוי למוט מייצב 2X
	ברגי סיבית 4X35 12X
	ברגי סיבית 4X16 8X
	ראש אלן 4 מ"מ 1X

	2X מנגנון
	כיסוי למנגנון 1X זוג
	זרוע למנגנון 1X זוג

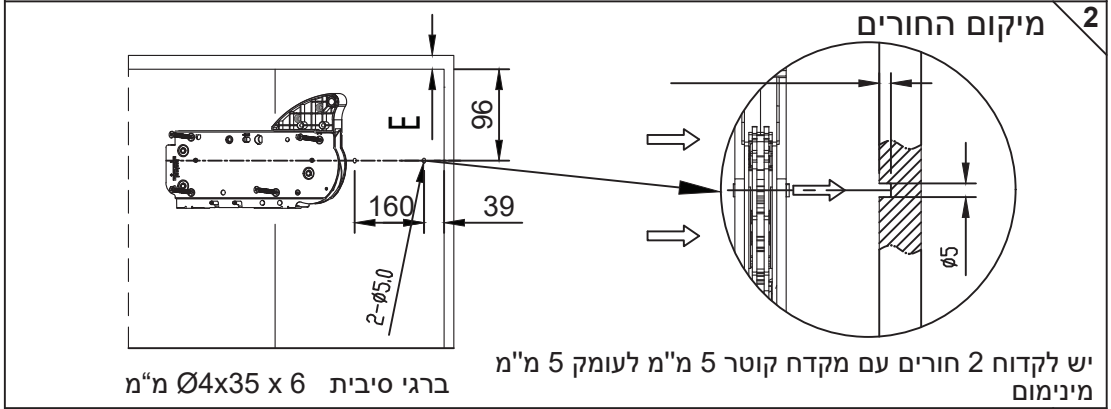
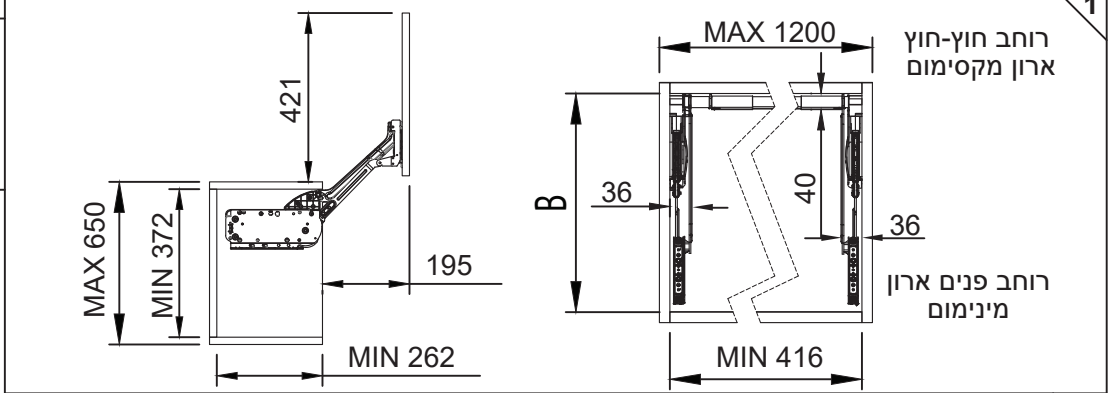
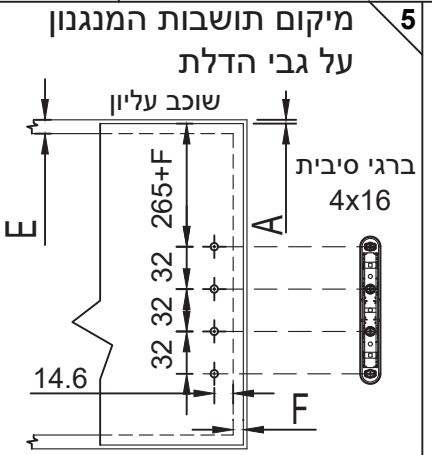
A	שטח שאינו מכוסה על ידי דלת
B	גובה פנים ארון
C	רוחב פנים ארון
D	אורך המוט המייצב
E	עובי שוכב עליון
F	שטח המכוסה על ידי דלת (בשוכב העליון ודפנות ארון)



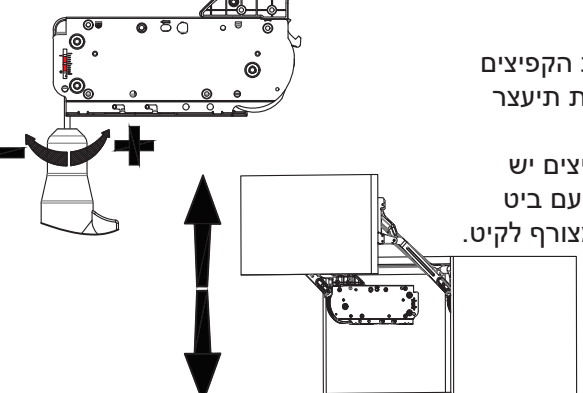
EXPARO-PO

מנגנון הרמה סטטי עם בולם לדלת מיקרו כולל מוט מייצב לדלת ברוחב 600 מ"מ

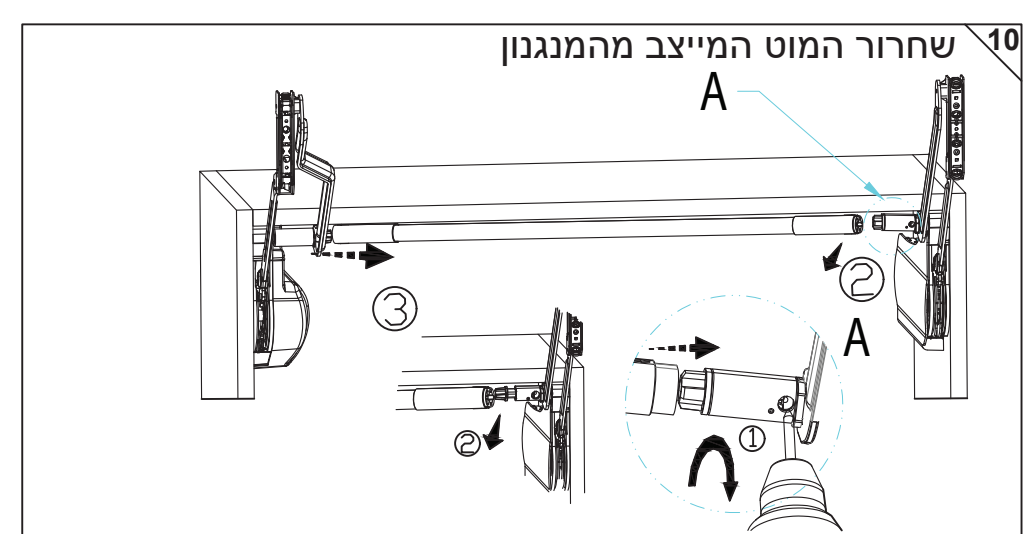
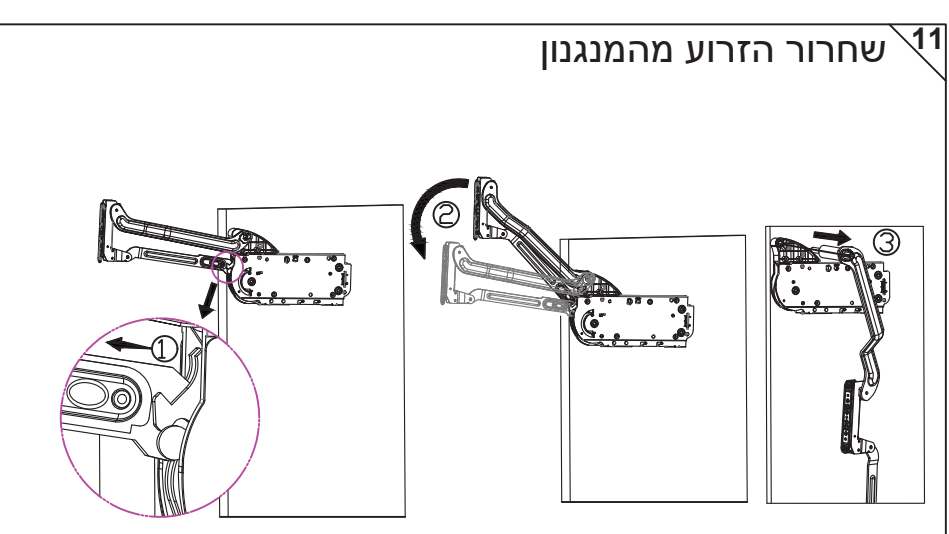
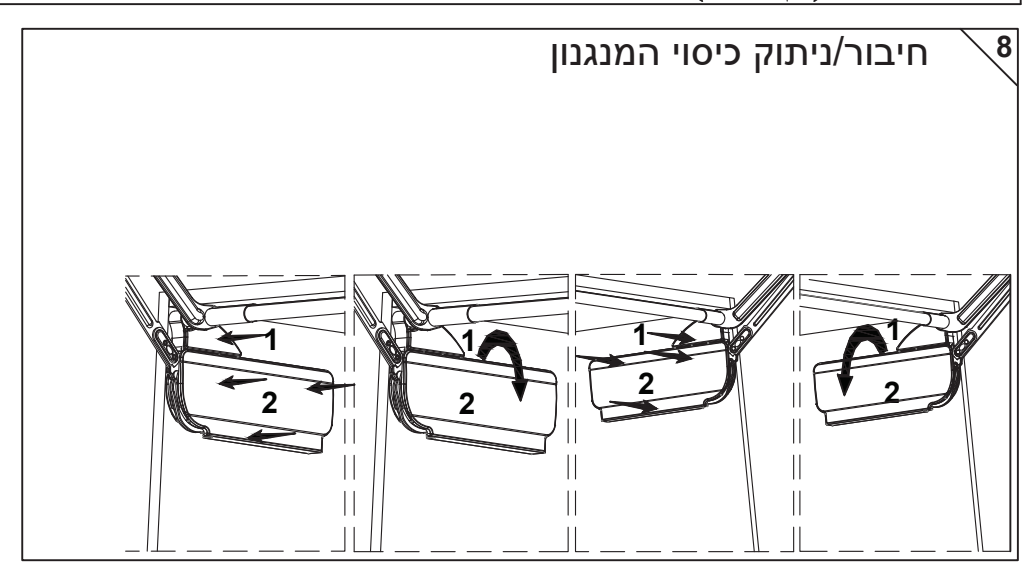
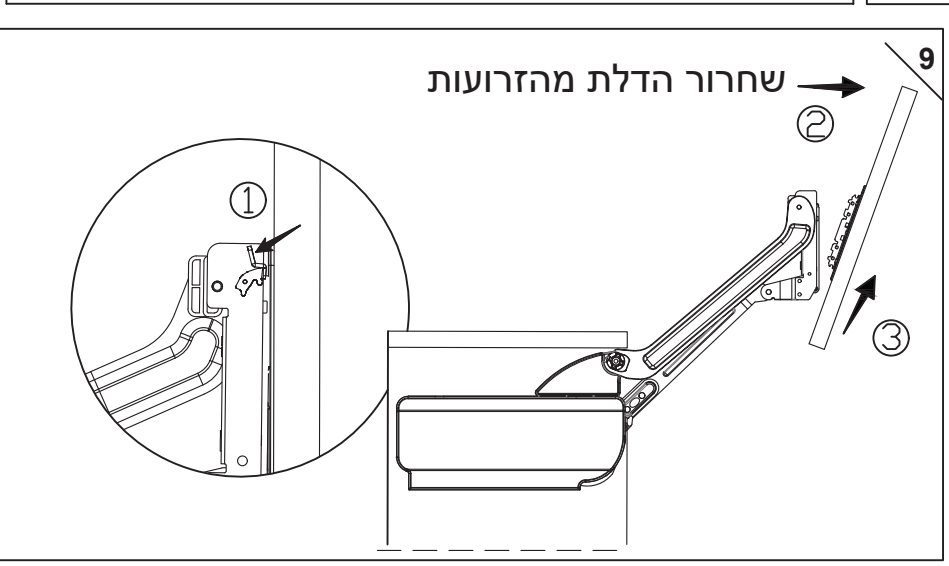
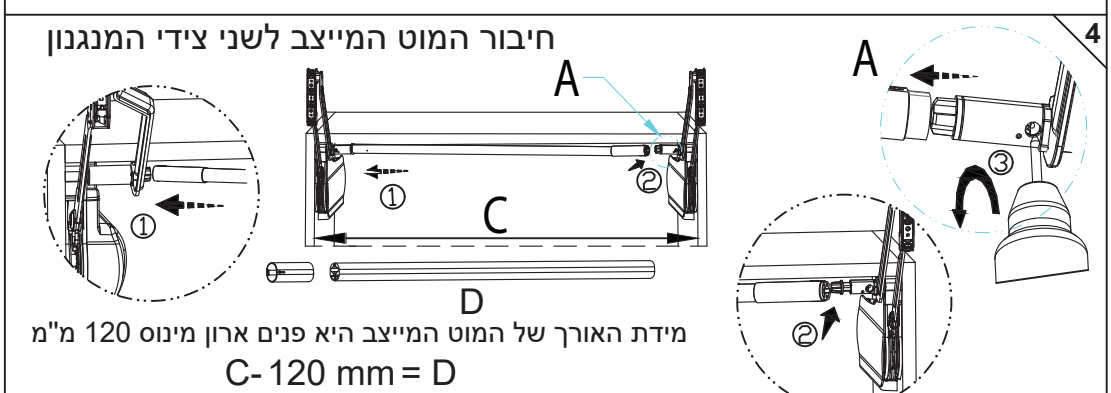
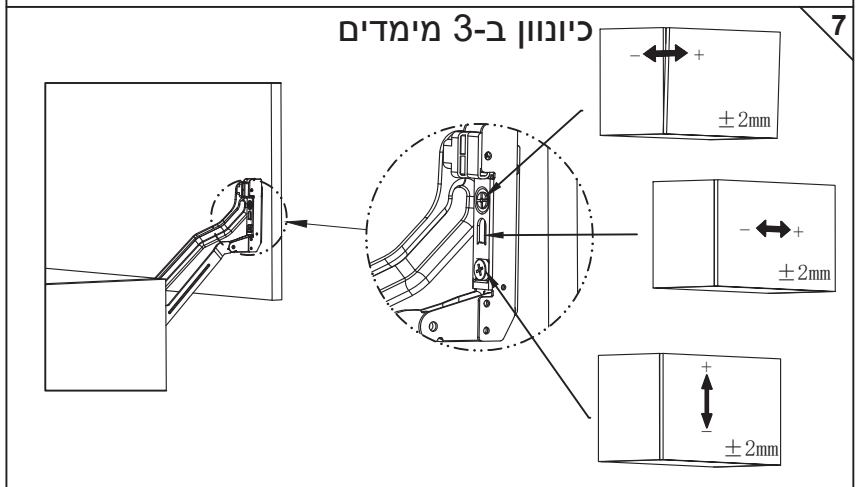
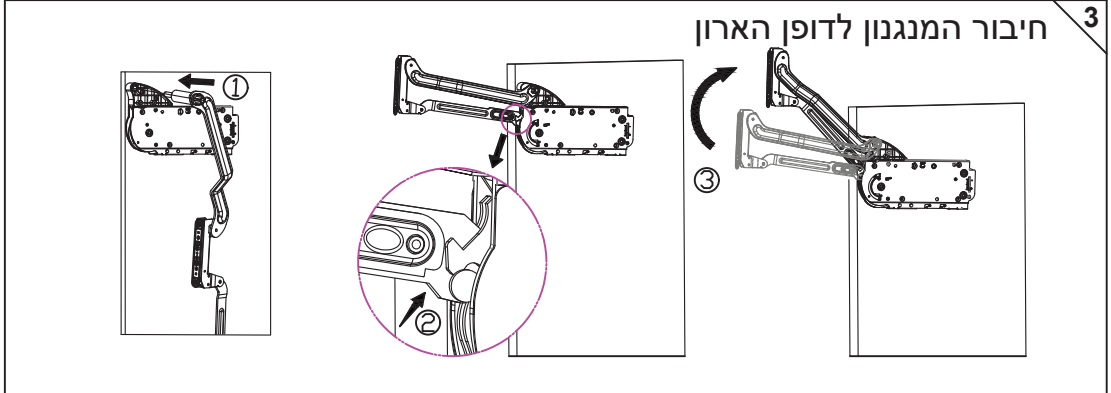
B	מנגנון למשקל דלת 3.5-6 ק"ג
C	מנגנון למשקל דלת 6-9.5 ק"ג



6 הכיוון בהתאם למשקל דלת הארון



- יש לכונן את עוצמת הקפיצים למצב סטטי בו הדלת תיעצר בכל מקום.
- לכיוון עוצמת הקפיצים יש להשתמש במברגה עם ביט ראש אלן 4 מ"מ המצורף לקיט.





הפרזול שעושה את ההבדל

EXPARO-PO

דלת MDF בעובי 17 מ"מ מנגנון סטטי עם בולם אינטגרלי מובנה לדלת מיקרוגל

רוחב דלת															גובה דלת
1200	1100	1000	950	900	850	800	750	700	650	600	550	500	450	400	
B	B	B	B	B	B	B	B	B							400
C	B	B	B	B	B	B	B	B							410-420
C	C	B	B	B	B	B	B	B	B	B					430-460
C	C	C	B	B	B	B	B	B	B	B					470-480
C	C	C	C	B	B	B	B	B	B	B	B				490-520
C	C	C	C	C	B	B	B	B	B	B	B				530-560
C	C	C	C	C	C	B	B	B	B	B	B	B			570-590
	C	C	C	C	C	C	B	B	B	B	B	B			600-610
	C	C	C	C	C	C	B	B	B	B	B	B	B		620-650

דלת MDF בעובי 19 מ"מ מנגנון סטטי עם בולם אינטגרלי מובנה לדלת מיקרוגל

רוחב דלת															גובה דלת
1200	1100	1000	950	900	850	800	750	700	650	600	550	500	450	400	
C	C	B	B	B	B	B	B	B	B						400
C	C	B	B	B	B	B	B	B	B	B					410-420
C	C	C	C	B	B	B	B	B	B	B	B				430-460
C	C	C	C	C	B	B	B	B	B	B	B				470-480
C	C	C	C	C	C	B	B	B	B	B	B	B			490-530
C	C	C	C	C	C	C	B	B	B	B	B	B			540-560
	C	C	C	C	C	C	C	B	B	B	B	B	B		570-600
		C	C	C	C	C	C	C	B	B	B	B	B		610-620
		C	C	C	C	C	C	C	B	B	B	B	B	B	630-650

דלת MDF בעובי 21 מ"מ מנגנון סטטי עם בולם אינטגרלי מובנה לדלת מיקרוגל

רוחב דלת															גובה דלת
1200	1100	1000	950	900	850	800	750	700	650	600	550	500	450	400	
C	C	C	B	B	B	B	B	B	B	B					400
C	C	C	C	B	B	B	B	B	B	B	B				410-420
C	C	C	C	C	B	B	B	B	B	B	B	B			430-450
C	C	C	C	C	C	B	B	B	B	B	B	B			460-480
	C	C	C	C	C	C	C	B	B	B	B	B	B		490-520
		C	C	C	C	C	C	C	B	B	B	B	B		530-560
		C	C	C	C	C	C	C	B	B	B	B	B	B	570-590
			C	C	C	C	C	C	C	B	B	B	B	B	600-630
				C	C	C	C	C	C	C	B	B	B	B	640-650