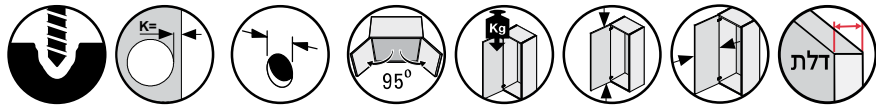


C2425 | C2425T

ציר ישר 95° לדלת רחבה, כבדה ועבה



עומק קידוח: 15 מ"מ | המרחק K: 3-8 מ"מ | קרח ראש הציר: 40 מ"מ | פתיחת הדלת: 95° | עד 40 ק"ג | עד 2400 מ"מ | עד 900 מ"מ | דלת 18-30 מ"מ

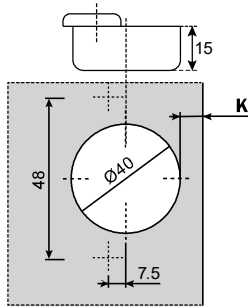
- רוחב דלת מירבי: 800 מ"מ לזוג צירים, ו-900 מ"מ ל-3 צירים.
- משקל דלת מירבי: עד 25 ק"ג לזוג צירים או עד 40 ק"ג ל-3 צירים.

טבלה למציאת המידה בה הדלת מכסה את

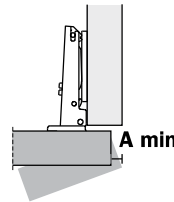
K =	3	4	5	6	7	8
D =	20	21	22	23	24	25

טבלה למציאת המרווח הנדרש לפתיחת הדלת

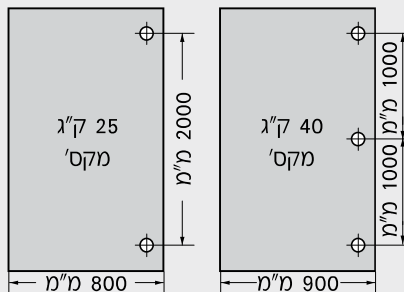
A	K					
	3	4	5	6	7	8
18	0.3	0.3	0.3	0.3	0.3	0.3
20	0.5	0.5	0.5	0.5	0.5	0.5
22	0.8	0.8	0.8	0.7	0.7	0.7
24	1.1	1.1	1.1	1.1	1.1	1.1
26	1.7	1.6	1.6	1.5	1.5	1.5
28	3.2	2.8	2.5	2.2	2.1	2.0
30	5.0	4.5	4.0	3.6	3.3	3.0



בליטת הדלת כאשר פתוחה



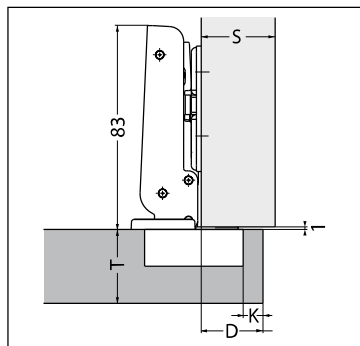
מספר הצירים להרכבה בהתאם למידות הדלת



להזמנה

דגם	תיאור	הרכבה	תואם
C2425	ציר עם קפיץ	ברגים	-
C2425T	ציר ללא קפיץ	ברגים	-

גימור: 02 כרום ניקל



P6T95

תושבת מתכווננת לציר C2425/C2425T

להזמנה

דגם	תיאור
P6T95	תושבת לציר C2425/C2425T

גימור: 02 כרום ניקל

