

מתאים לארונות רחבים במיוחד עד 1800 מ"מ עם שתי דלתות בלבד

מתאים לדלת כבדה במיוחד עד 40 ק"ג

900

1800

40 Kg

40 Kg

2400

160°

SUGATSUNE

D2225 ציר קליפ ישר 160° עם בולם אינטגרלי מובנה לדלת רחבה, עבה וכבדה

- הציר מאפשר יישום של פתרונות עיצוביים חדשניים.
- ניתן לשימוש בארונות קיר, מטבחים, דלתות מסתור, חדרי ארונות ומזווים.
- מתאים גם לנשלפים.
- מתאים לכיסוי דופן 20-25 מ"מ.
- בדלתות ברוחב 601-900 מ"מ מומלץ להשתמש בפסי מתיחה.
- שימוש בשלושה צירים מאפשר התקנת דלתות במשקל עד 40 ק"ג ! שני צירים עד 25 ק"ג.



הפרזול שעושה את ההבדל

D2225

ציר קליפ ישר 160° עם בולם אינטגרלי מובנה לדלת רחבה, עבה וכבדה



כיוון 3-מימדים	פתיחת הדלת 160°-ב	18-36 מ"מ דלת	משקל דלת 25/40* ק"ג	עד 900 מ"מ	עד 2400 מ"מ

להזמנה

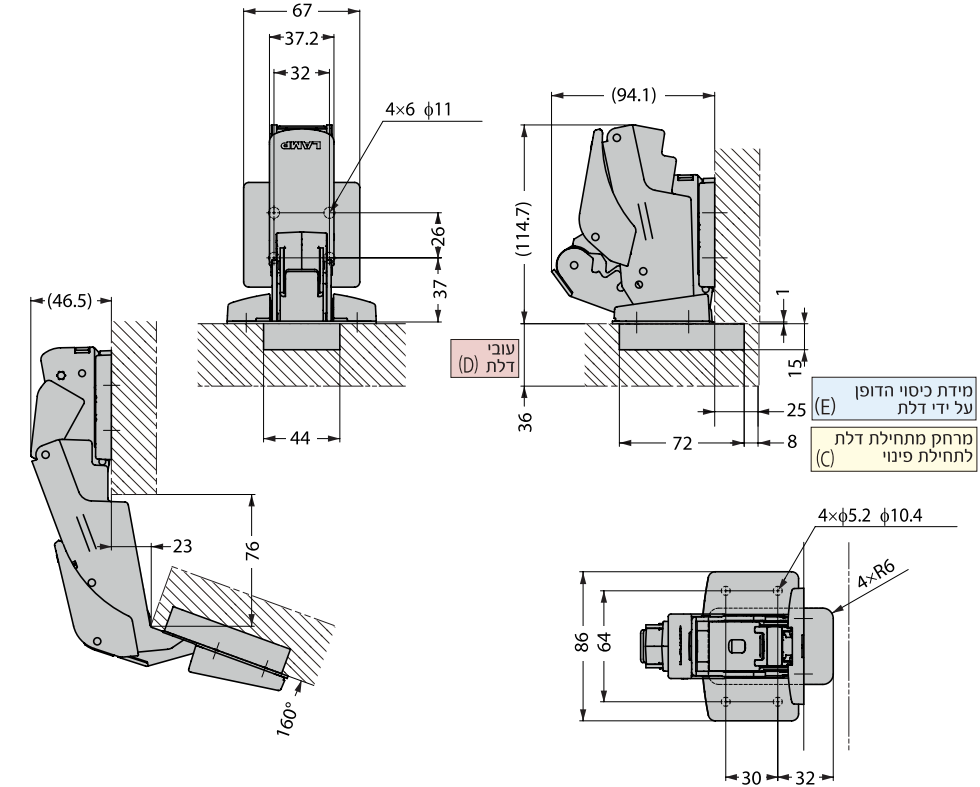
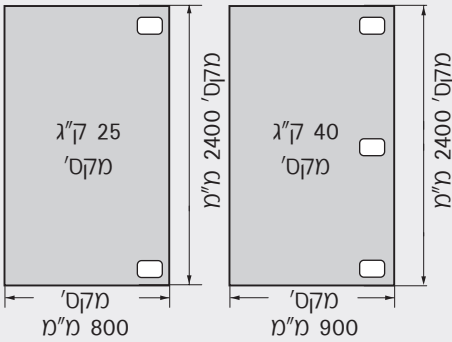
דגם	תיאור	הרכבה תואם
D2225	ציר קליפ ישר 160° הציר כולל תושבת וכיסויים	ברגים -

גימור:
 כרום ניקל/שחור 0234 כרום ניקל/אפור 0232

כיוונים

צידוד 4-0 מ"מ
 כיוון גובה ±3 מ"מ
 כיוון עומק 2.5-1.5 מ"מ

*** מספר הצירים להרכבה בהתאם למידות רוחב דלת**



מרחק מתחילת דלת לתחילת פינוי (C)	מידת כיסוי הדופן על ידי דלת (E)
8	25
7	24
6	23
5	22
4	21
3	20

עובי דלת (D)	מרחק מתחילת דלת לתחילת פינוי (C)
פחות מ 34	8
	7
	6
	5
	4
	3
36	0.2
	0.2
	0.2

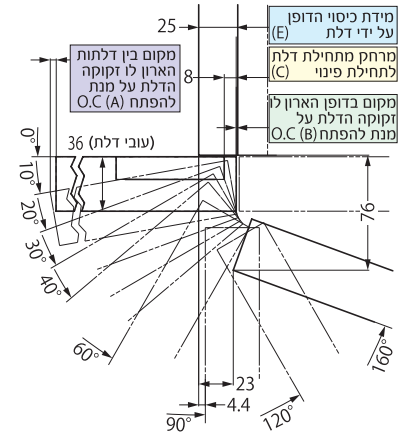
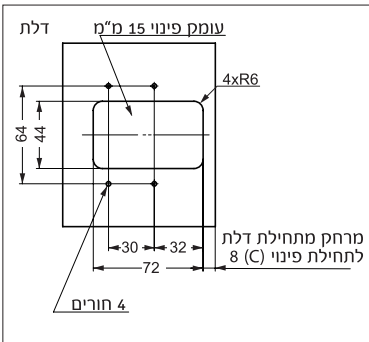
מקום בדופן הארון לו זקוקה הדלת על מנת להפתח O.C (B)

עובי דלת (D)	רוחב דלת						
20	900	800	700	600	500	400	300
	0.5	0.6	0.7	0.8	1.0	1.2	1.6
	0.7	0.7	0.8	1.0	1.2	1.4	1.9
30	0.7	0.7	0.8	1.0	1.2	1.5	1.9
	0.7	0.7	0.8	1.0	1.2	1.5	1.9

מקום בין דלתות הארון לו זקוקה הדלת על מנת להפתח O.C (A)

דוגמת תרשים לכיסוי דופן 25 מ"מ עם מרחק של 8 מ"מ בין תחילת דלת לתחילת פינוי

פינויים בדלת לציר



בדלתות ברוחב 601-900 מ"מ מומלץ להשתמש בפסי מתחה.

