

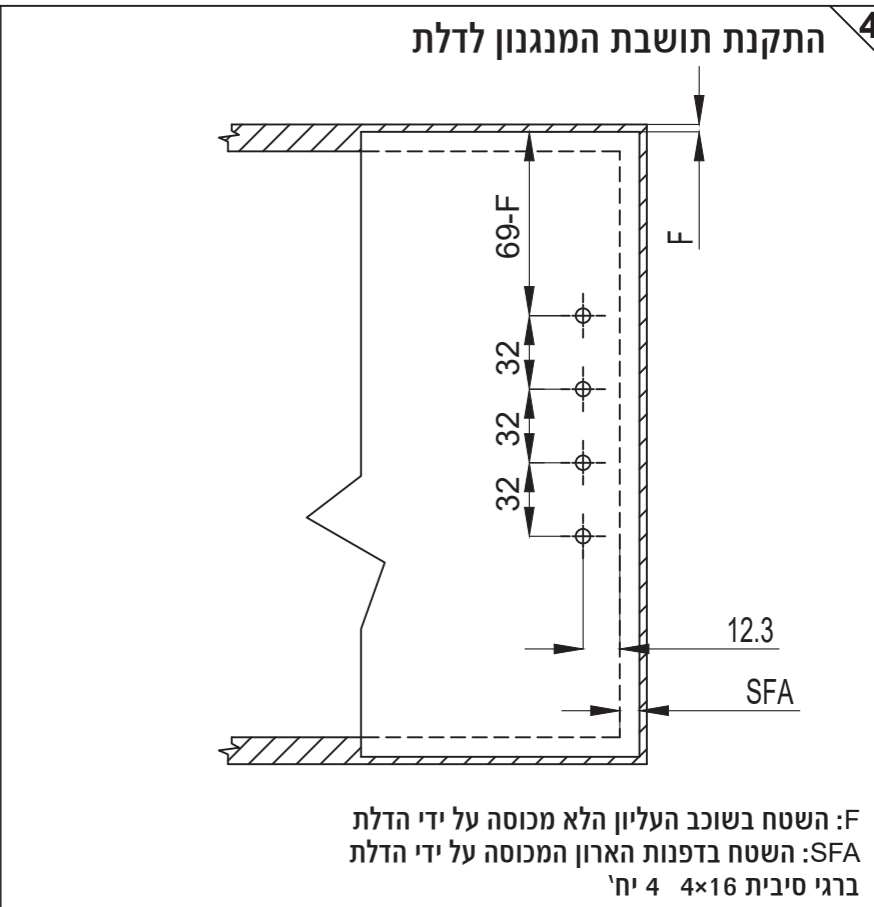
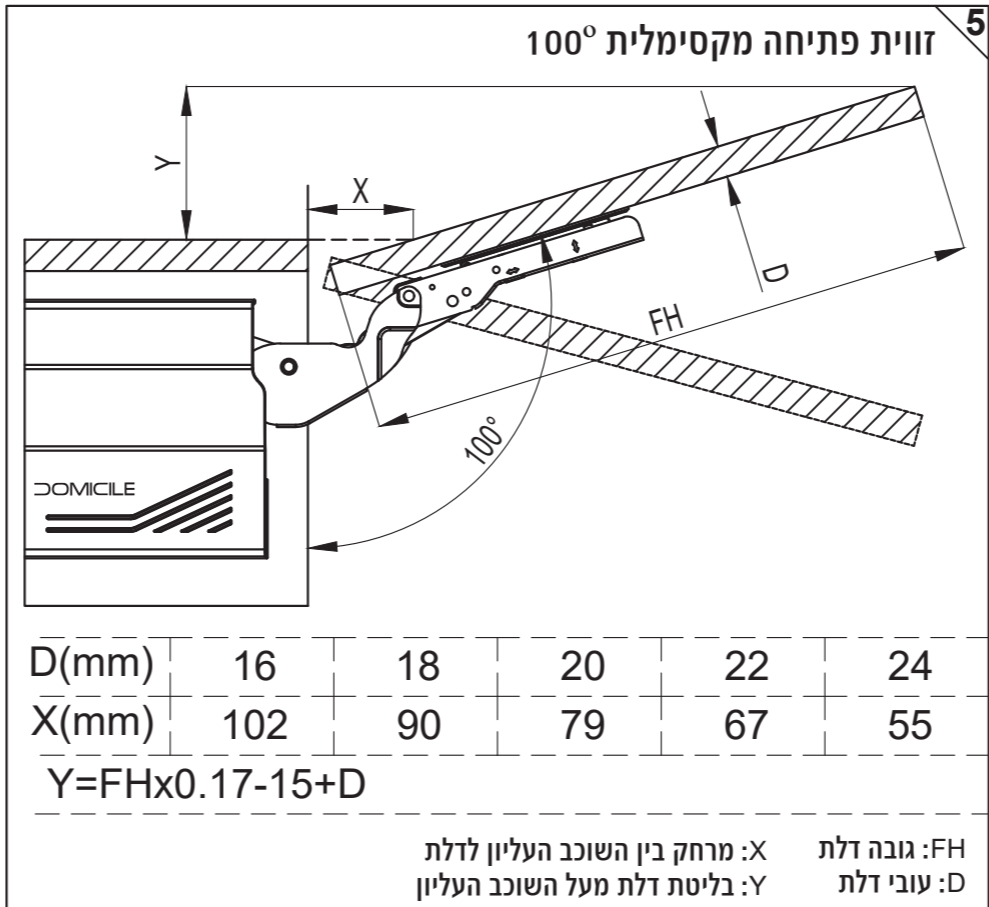
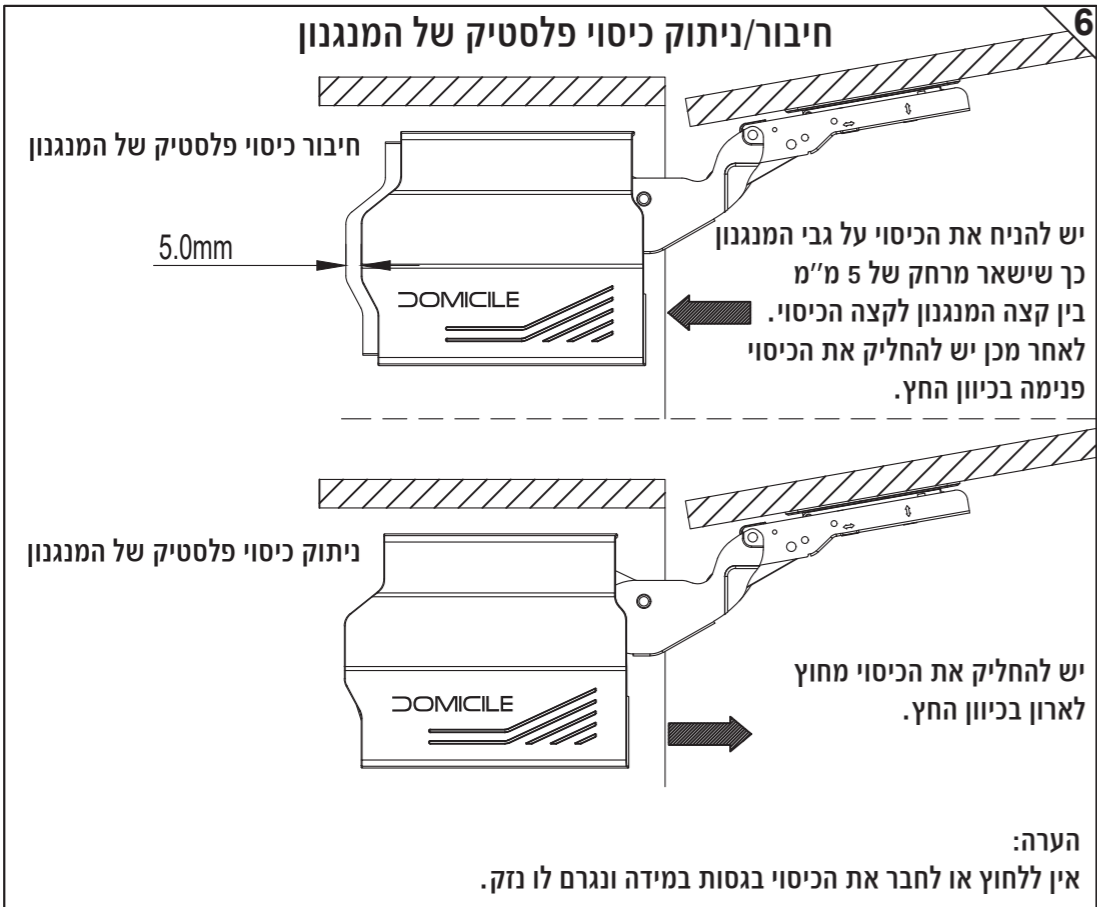
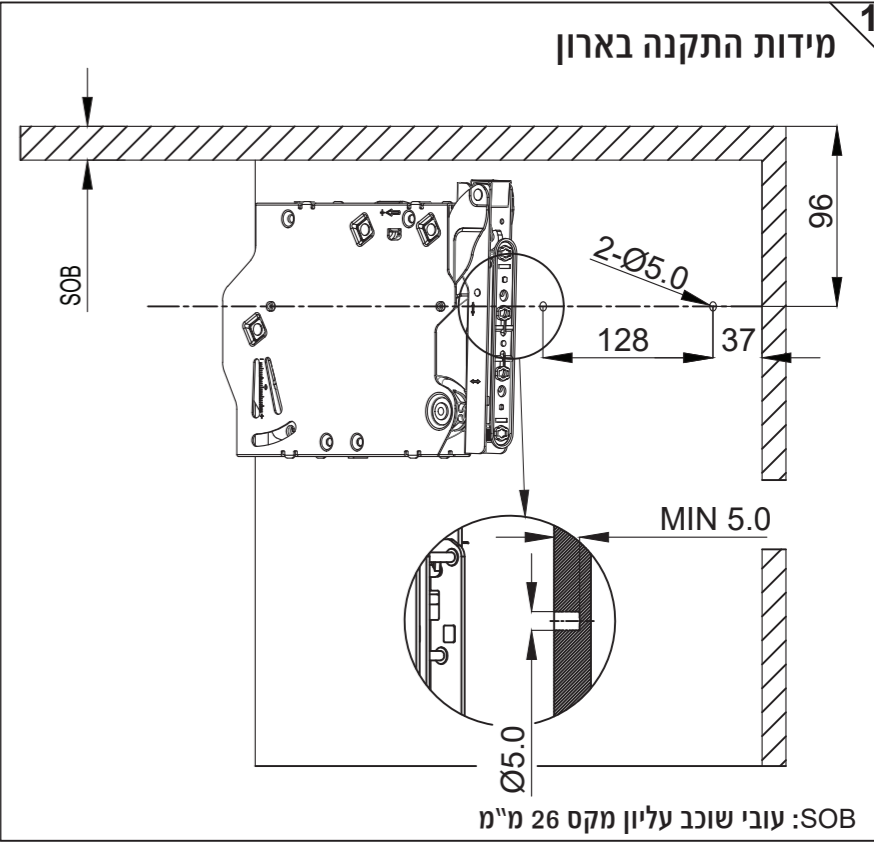
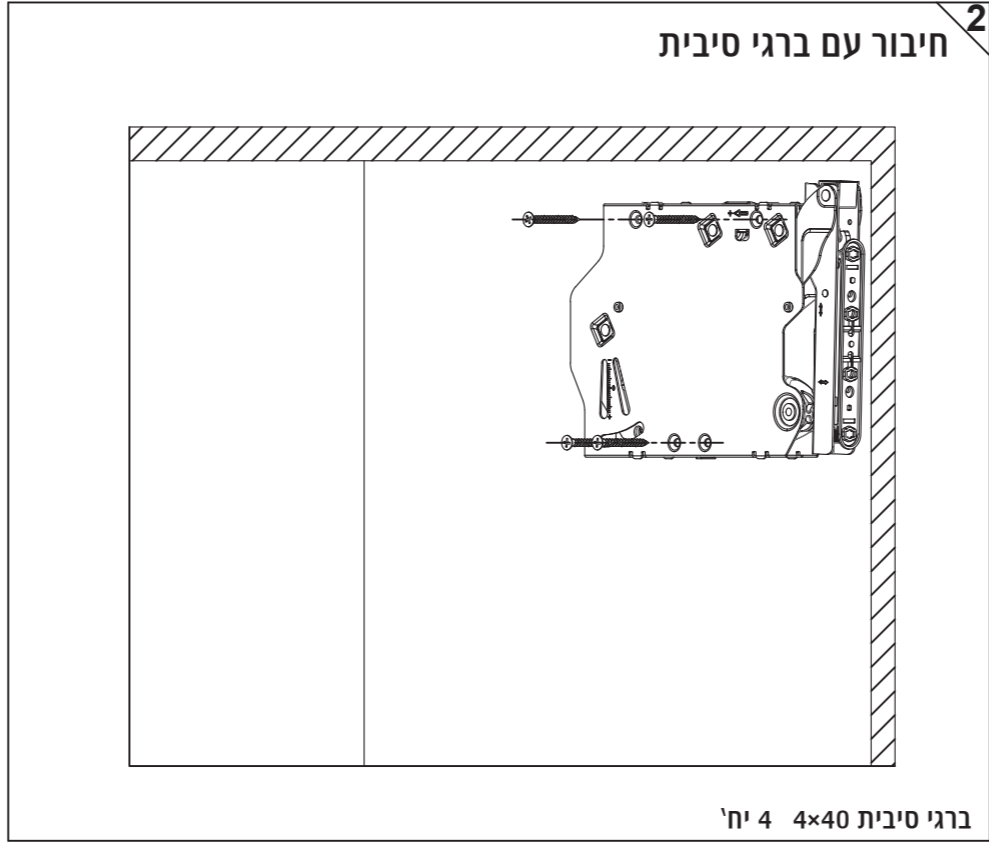
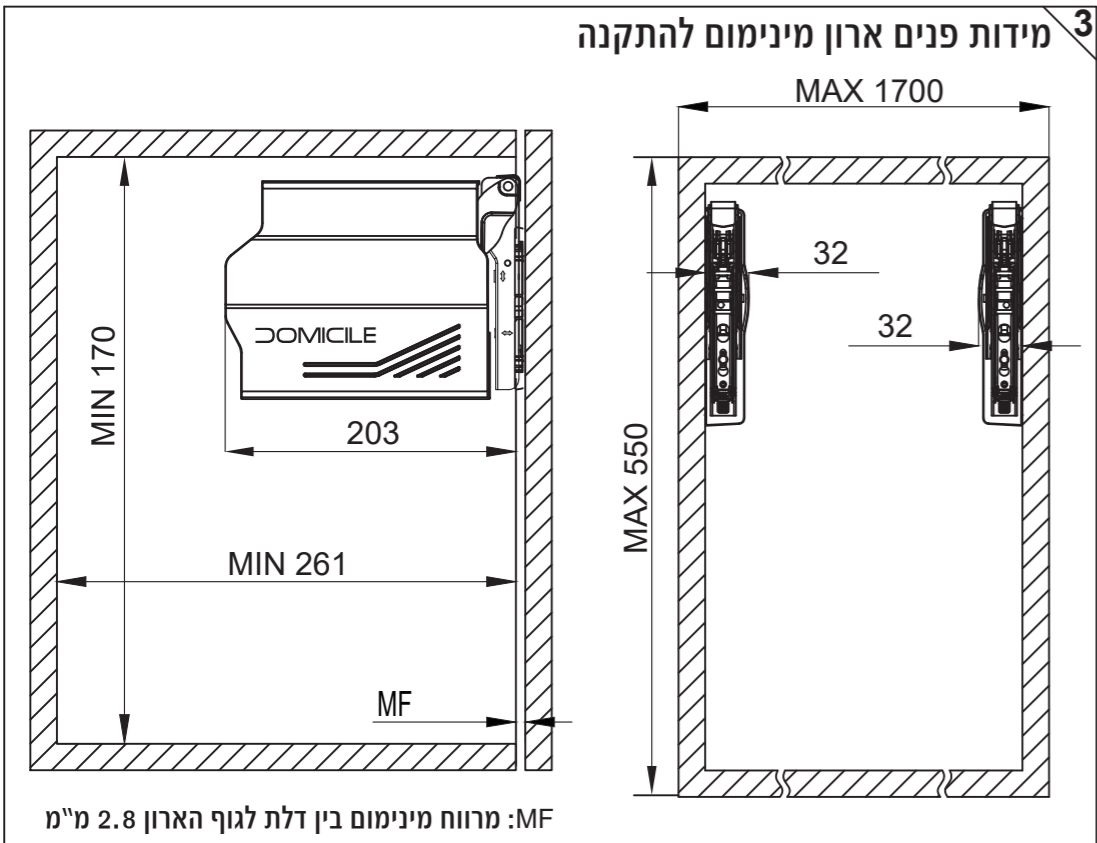


EXPARO ISO-PUSH

מנגנון הרמה דינמי לדלת מתרוממת הנפתחת בלחיצה

תכולת הקיט
 מנגנון פתיחה בלחיצה 2 יח
 כיסויים שמאל וימין 1 זוג
 תושבות למנגנון 2 יח
 ברגי סיבית 4x16 8 יח
 ברגי סיבית 3.5x40 8 יח

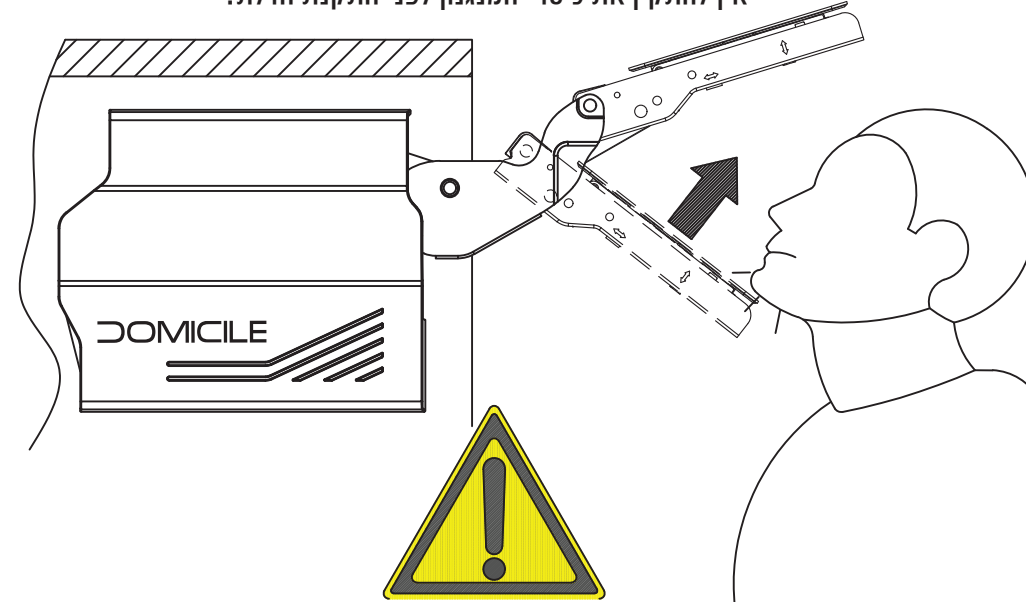
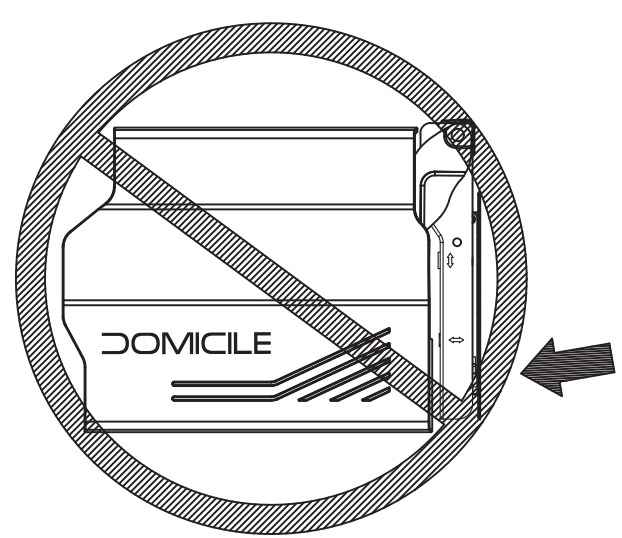
ביט למברגה PZ2x50x5.5 יח'
 פתח-פתח מגנטי כולל בית ונגדיות להברגה/הדבקה 1 סט





הפרזול שעושה את ההבדל

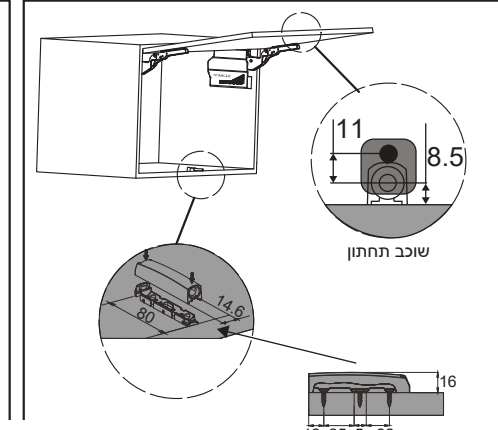
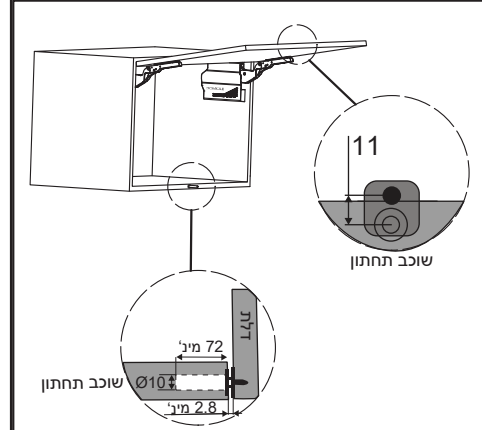
אזהרה: זרוע המנגנון יכולה לגרום לפציעה כאשר היא קופצת למעלה! אין ללחוץ את הזרוע כלפי מטה לפני שחוברת לדלת.
אין להתקין את כיסויי המנגנון לפני התקנת הדלת.



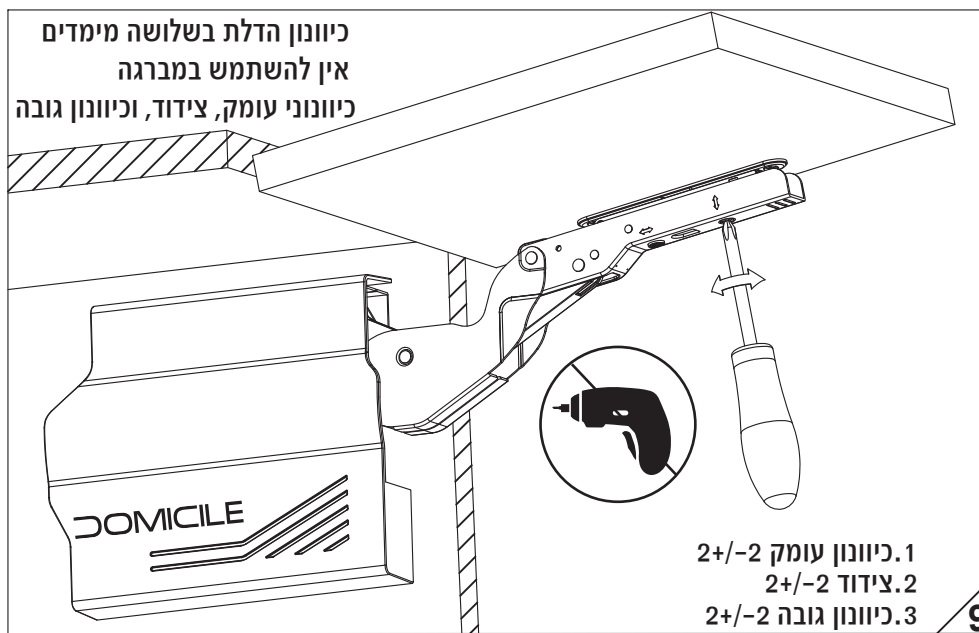
ההתקנה בתוך השוכב התחתון

התקנת פתח-פתח מגנטי

ההתקנה מעל השוכב התחתון

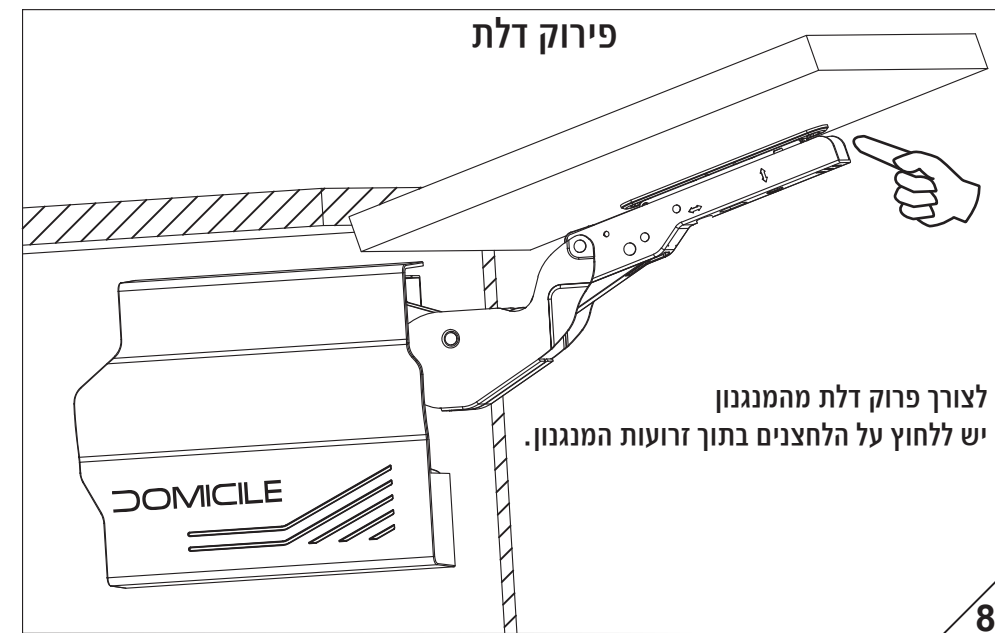


להתקנה בתוך מרכז השוכב התחתון יש לקדוח חור בקוטר 10 מ"מ ובאורך 72 מ"מ.
להתקנה מעל השוכב התחתון יש למקם את הבית קו אפס עם הקנט.



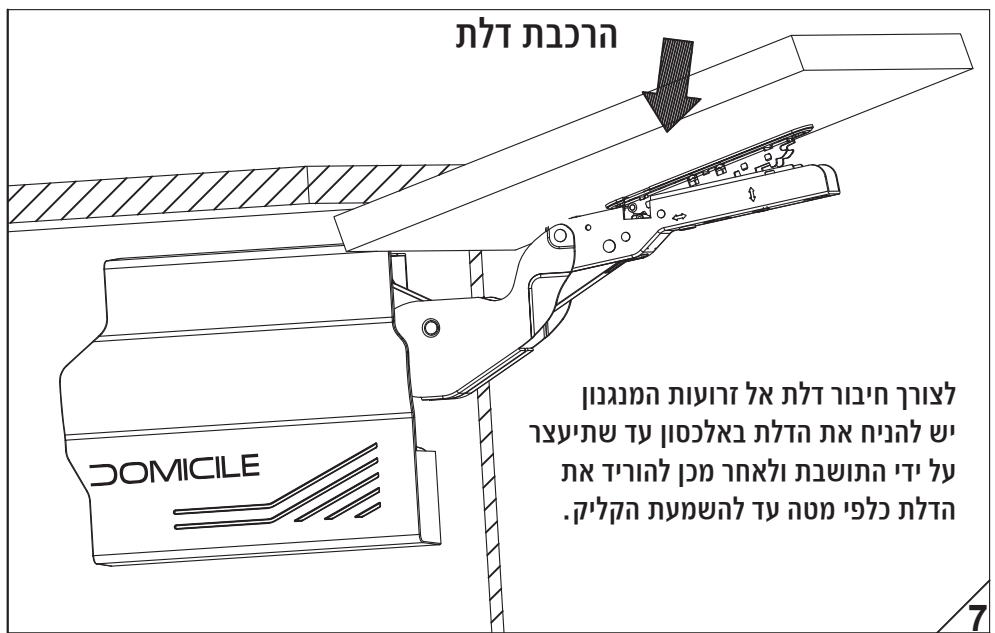
כיוון הדלת בשלושה מימדים
אין להשתמש במברג
כיווני עומק, צידוד, וכיוון גובה

- 1. כיוון עומק 2+/-2
- 2. צידוד 2+/-2
- 3. כיוון גובה 2+/-2



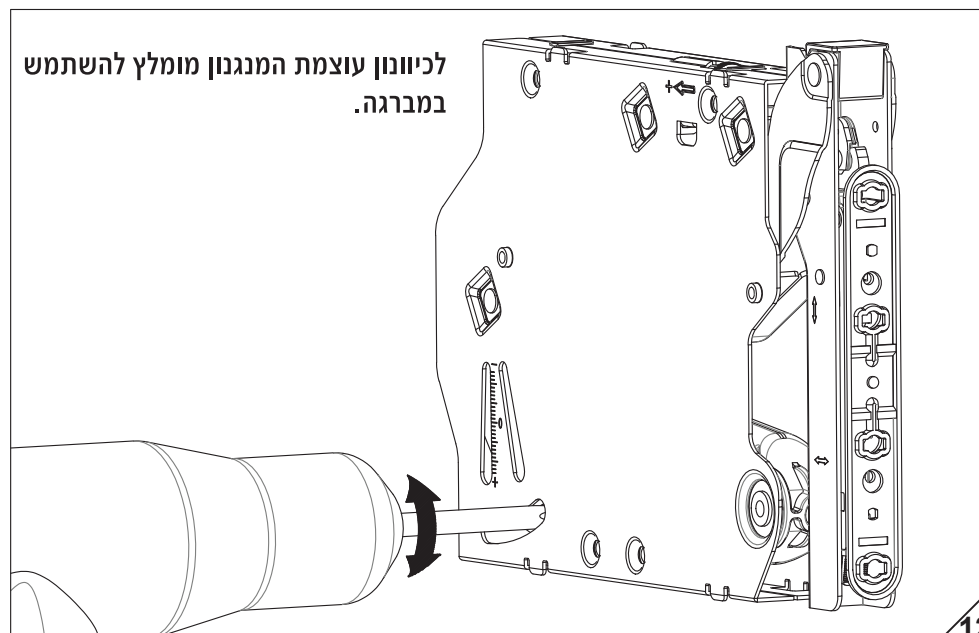
פירוק דלת

לצורך פרוק דלת מהמנגנון
יש ללחוץ על הלחצנים בתוך זרועות המנגנון.

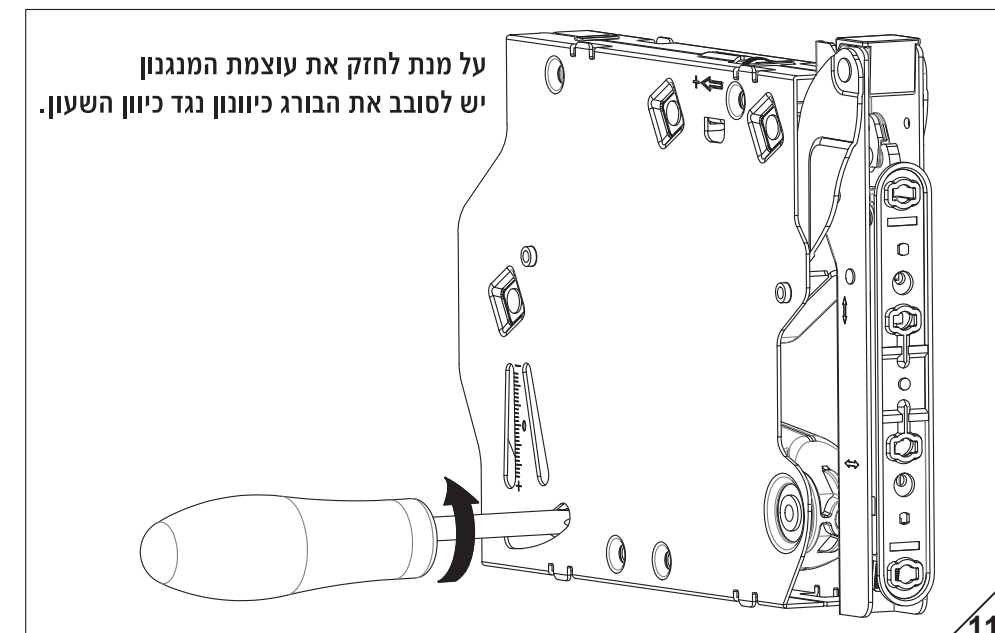


הרכבת דלת

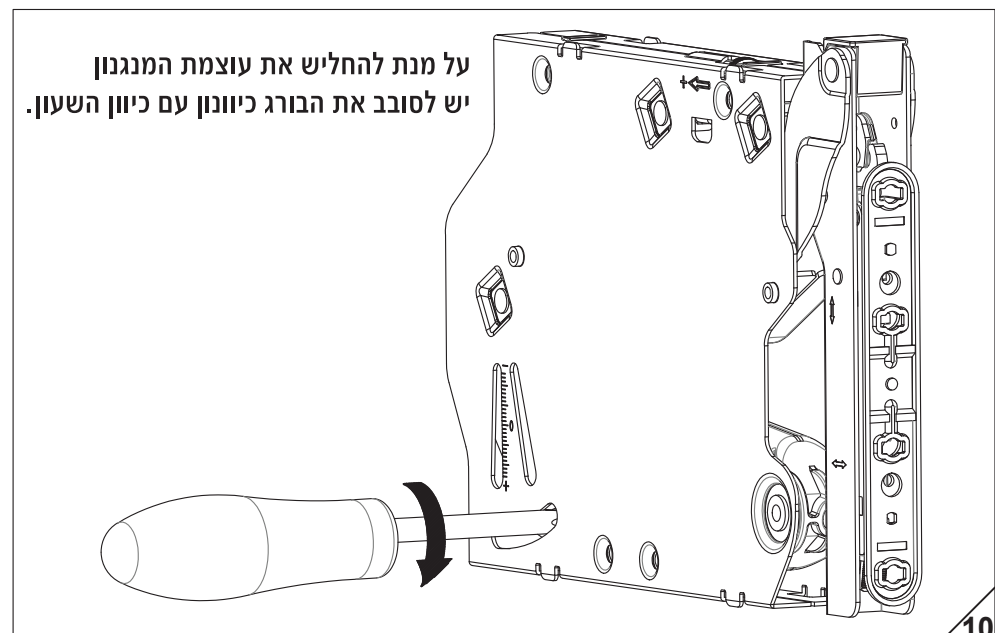
לצורך חיבור דלת אל זרועות המנגנון
יש להניח את הדלת באלכסון עד שתיעצר
על ידי התושבת ולאחר מכן להוריד את
הדלת כלפי מטה עד להשמעת הקליק.



לכיוון עוצמת המנגנון מומלץ להשתמש
במברג.



על מנת לחזק את עוצמת המנגנון
יש לסובב את הבורג כיוון נגד כיוון השעון.



על מנת להחליש את עוצמת המנגנון
יש לסובב את הבורג כיוון עם כיוון השעון.

