

# ESTC+

קולקציית צירי קליפ עם כיוון 6 מ"מ

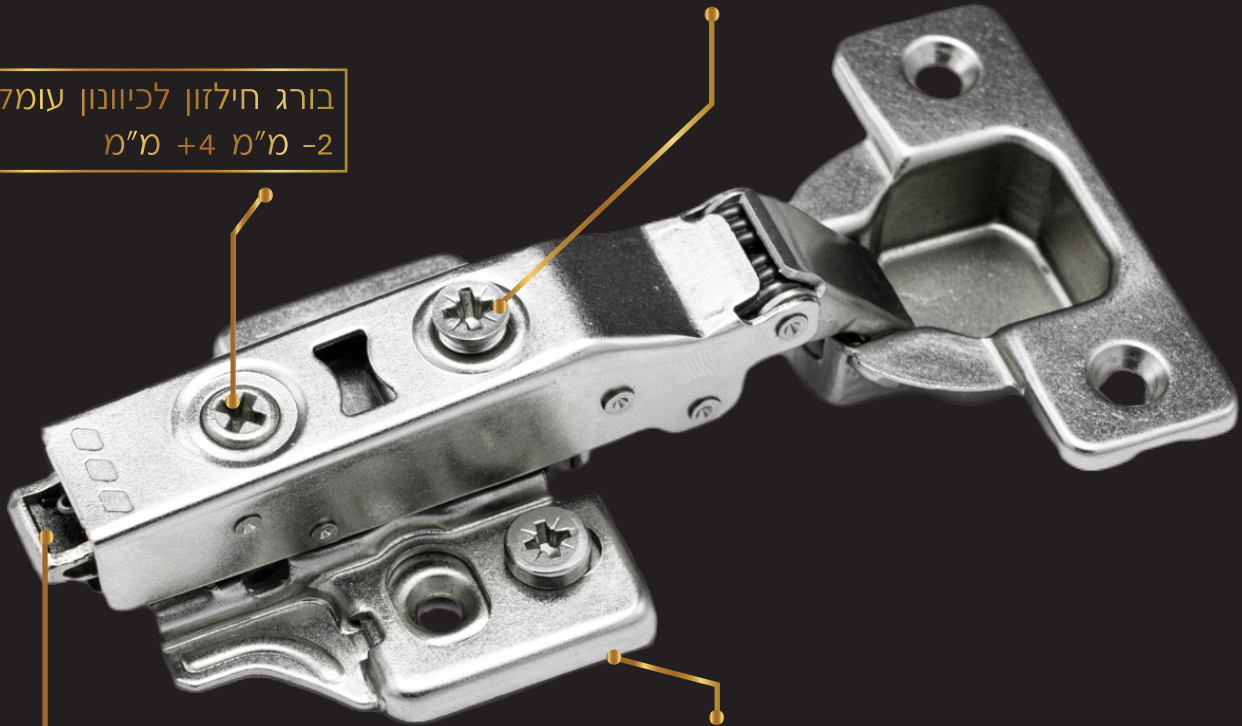


פטנט בלעדי  
לדלתות צבע

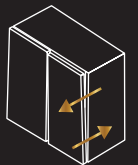
פרטים בפנים

בורג לכיוון צד (שמאל/ימין)  
-2.5 מ"מ +3 מ"מ

בורג חילזון לכיוון עומק  
-2 מ"מ +4 מ"מ



חור שלישי להידוק מיקום התושבת לאחר  
הכיוונונים. כיוון גובה אקצנטרי  $\pm 2$  מ"מ



כיוון עומק 6 מ"מ

לחצן חדשני לשחרור הציר



הציר נשלף מהדלת יחד עם הדיבלים  
הנפתחים לאחר הרכבתו



שליחת הדלת לצבע ללא חשש משריטות



פטנט בלעדי  
לדלתות צבע

הדיבל הנפתח לא נהרס בזכות  
עצירתו המוחלטת של הבורג  
בסוף מהלך ההברגה



הפרזול שעושה את ההבדל

סרטון הדרכה

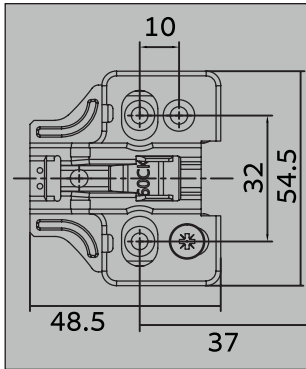


מידע טכני מורחב

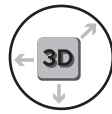


סדרה ESTO+

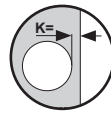
סדרת צירי קליפ 105° עם תושבות ובולם אינטגרלי



בורג סיבית



כיוון 3-מימד



המרחק K: 3-7 מ"מ



קדח ראש הציר: 35 מ"מ

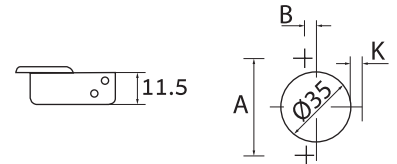


פתיחת הדלת 105°-ב



16-22 מ"מ דלת

תואם	מרחק בין מרכזי החורים (A)	מרחק בין מרכז קדח הציר (B)	(K)
ראה טבלה	45	9.5	BL



ישר 105° עם תושבת

ציר קליפ ESTO+ ישר 105° עם תושבת עם בולם אינטגרלי

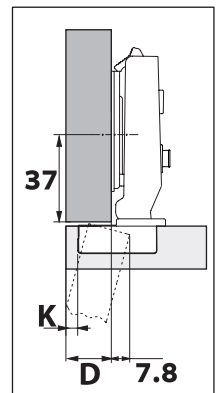
להזמנה

תואם	הרכבה	תיאור	דגם
BLUM	ברגים	ציר קליפ עם תושבת ESTO+ ישר 105° עם בולם אינטגרלי	ETP105BSH2.17



02 כרום ניקל

גימור:



גובה תושבת (H)	מרחק בין דלת לתחילת קדח (K)				
	3	4	5	6	7
2	16	17	18	19	20

מרכז קדח: 20.5, 21.5, 22.5, 23.5, 24.5

כיסוי דופן (D)

$H=15+K-D$

כפוף 105° עם תושבת

ציר קליפ ESTO+ כפוף 105° עם תושבת עם בולם אינטגרלי

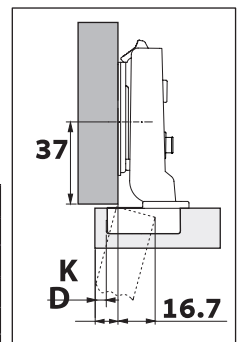
להזמנה

תואם	הרכבה	תיאור	דגם
BLUM	ברגים	ציר קליפ עם תושבת ESTO+ כפוף 105° עם בולם אינטגרלי	ETP105BSH2.07



02 כרום ניקל

גימור:



גובה תושבת (H)	מרחק בין דלת לתחילת קדח (K)				
	3	4	5	6	7
2	6	7	8	9	10

מרכז קדח: 20.5, 21.5, 22.5, 23.5, 24.5

כיסוי דופן (D)

$H=5+K-D$

פנימי 105° עם תושבת

ציר קליפ ESTO+ פנימי 105° עם תושבת עם בולם אינטגרלי

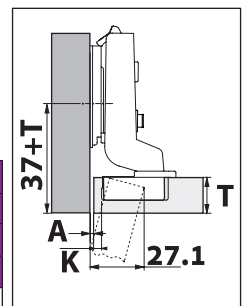
להזמנה

תואם	הרכבה	תיאור	דגם
BLUM	ברגים	ציר קליפ עם תושבת ESTO+ פנימי 105° עם בולם אינטגרלי	ETP105BSH2.00



02 כרום ניקל

גימור:



גובה תושבת (H)	מרחק בין דלת לתחילת קדח (K)				
	3	4	5	6	7
2	2	1	0	-1	-2

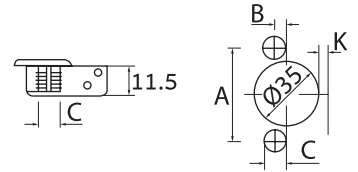
מרווח בין דופן לדלת (A)

$H=A+K-3$

סדרת צירי קליפ 105° ובולם אינטגרלי

סדרה ESTO+

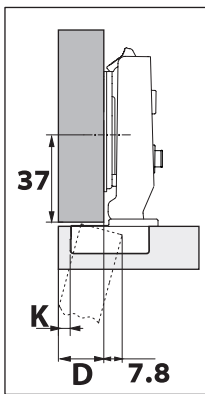
- דיבל נפתח 8/10 מ"מ
- דיבל שתילה 8/10 מ"מ
- כיוון 3-מימדים
- המרחק K: 3-7 מ"מ
- קדח ראש הציר: 35 מ"מ
- פתיחת הדלת 105°
- דלת 16-22 מ"מ



תואם	מרחק בין מרכזי החורים (A)	מרחק בין מרכז קדח הציר למרכז קדח הדיבלים (B)	קוטר הקדחים לדיבלים (C)	קוטר הקדחים (K)
BL	45	9.5	8	ראה
HE	52	5.5	10	טבלה

ציר קליפ ESTO+ ישר 105° עם בולם אינטגרלי / ללא קפיץ

ישר 105°



$H=15+K-D$



גובה תושבת (H)	מרחק בין דלת לתחילת קדח (K)				
	3	4	5	6	7
2	מרכז קדח				
	20.5	21.5	22.5	23.5	24.5
כיסוי דופן (D)					
	16	17	18	19	20

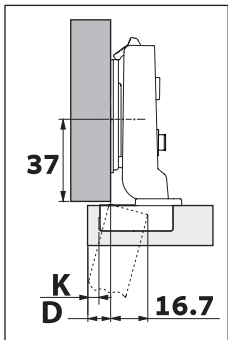
יש להזמין בנפרד תושבות גובה 2 מ"מ

להזמנה			
תואם	הרכבה	תיאור	דגם
BLUM	שתילה	ציר קליפ ESTO+ ישר 105° עם בולם אינטגרלי	ETP105BD .17
BLUM	דיבל נפתח	ציר קליפ ESTO+ ישר 105° עם בולם אינטגרלי	ETP105BE .17
BLUM	שתילה	ציר קליפ ESTO+ ישר 105° ללא קפיץ	ETPWS105 BD.17
HETTICH	שתילה	ציר קליפ ESTO+ ישר 105° עם בולם אינטגרלי	ETP105HD .17
HETTICH	דיבל נפתח	ציר קליפ ESTO+ ישר 105° עם בולם אינטגרלי	ETP105HE .17

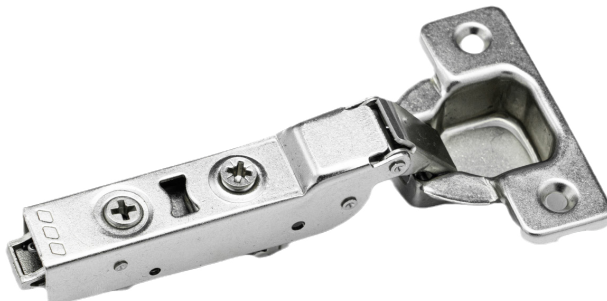
גימור: 02 כרום ניקל

ציר קליפ ESTO+ כפוף 105° עם בולם אינטגרלי / ללא קפיץ

כפוף 105°



$H=5+K-D$



גובה תושבת (H)	מרחק בין דלת לתחילת קדח (K)				
	3	4	5	6	7
2	מרכז קדח				
	20.5	21.5	22.5	23.5	24.5
כיסוי דופן (D)					
	6	7	8	9	10

יש להזמין בנפרד תושבות גובה 2 מ"מ

להזמנה			
תואם	הרכבה	תיאור	דגם
BLUM	שתילה	ציר קליפ ESTO+ כפוף 105° עם בולם אינטגרלי	ETP105BD .07
BLUM	דיבל נפתח	ציר קליפ ESTO+ כפוף 105° עם בולם אינטגרלי	ETP105BE .07
BLUM	שתילה	ציר קליפ ESTO+ כפוף 105° ללא קפיץ	ETPWS105 BD.07
HETTICH	שתילה	ציר קליפ ESTO+ כפוף 105° עם בולם אינטגרלי	ETP105HD .07
HETTICH	דיבל נפתח	ציר קליפ ESTO+ כפוף 105° עם בולם אינטגרלי	ETP105HE .07

גימור: 02 כרום ניקל

פנימי 105°

ציר קליפ + ESTO+ פנימי 105° עם בולם אינטגרלי

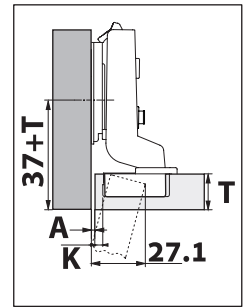
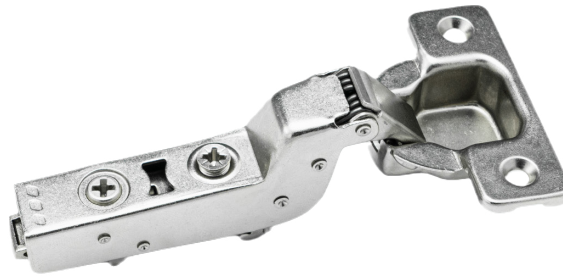
להזמנה

תואם	הרכבה	תיאור	דגם
BLUM	שתילה	ציר קליפ ESTO+ פנימי 105° עם בולם אינטגרלי	ETP105BD.00



02 כרום ניקל

גימור:



$H=A+K-3$

גובה תושבת (H)	מרחק בין דלת לתחילת קדח (K)				
	3	4	5	6	7
מרכז קדח					
20.5	21.5	22.5	23.5	24.5	
2	2	1	0	-1	-2

מרווח בין דופן לדלת (A)

יש להזמין בנפרד תושבות גובה 2 מ"מ

תושבת 2 מ"מ

תושבת מתכווננת לציר קליפ ESTO+ גובה 2 מ"מ


להזמנה

הרכבה	תיאור	דגם
ברגים	תושבת מתכווננת לציר ESTO+ קליפ עם בולם גובה 2 מ"מ חור שלישי	ETPH2
דיבל נפתח	תושבת מתכווננת לציר ESTO+ קליפ עם בולם גובה 2 מ"מ דיבלים 5 מ"מ אורך 10 מ"מ חור שלישי	ETPH2DL
דיבל נפתח	תושבת מתכווננת לציר ESTO+ קליפ עם בולם גובה 2 מ"מ דיבלים 5 מ"מ אורך 7.8 מ"מ חור שלישי	ETPH2DS
בורג יורו	תושבת מתכווננת לציר ESTO+ קליפ עם בולם גובה 2 מ"מ בורג יורו אורך 9.2 מ"מ חור שלישי	ETPH2EL
בורג יורו	תושבת מתכווננת לציר ESTO+ קליפ עם בולם גובה 2 מ"מ בורג יורו אורך 7.2 מ"מ חור שלישי	ETPH2ES

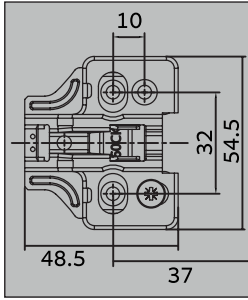


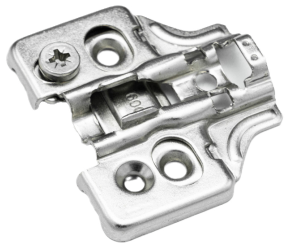
02 כרום ניקל


גימור:



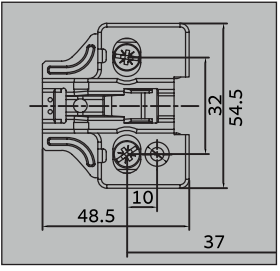
ברגים

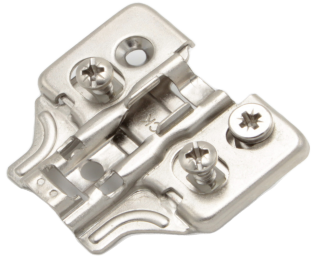







דיבל נפתח 5 מ"מ אורך 7.8/10

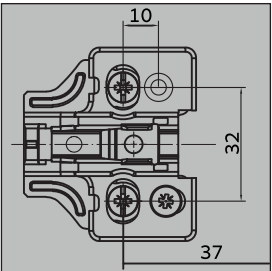


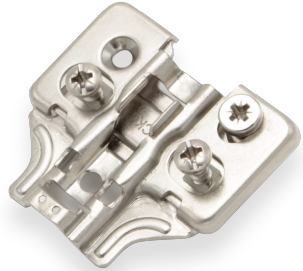


Ø5X7.8/10






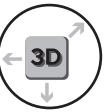
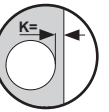

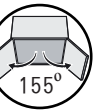

בורג יורו 7.2/9.2

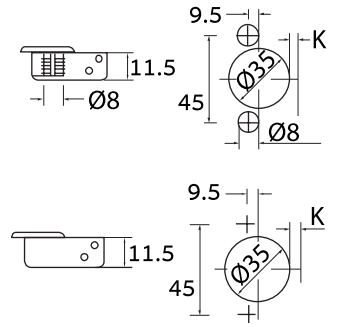




## סדרת צירי קליפ 155° עם בולם אינטגרלי

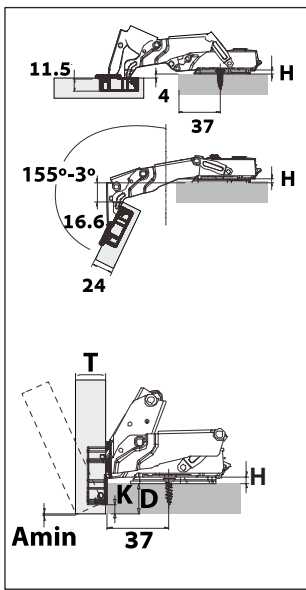
## סדרה ESTO

-   
 בורג סיבית
-   
 דיבל נפתח  
8 מ"מ
-   
 דיבל שתילה  
8 מ"מ
-   
 כיוון  
3-3 מימדים
-   
 המרחק K:  
3-7 מ"מ
-   
 קדח ראש הציר:  
35 מ"מ
-   
 פתיחת הדלת  
155°-ב
-   
 דלת  
16-24 מ"מ



### ציר קליפ ESTO ישר 155° לנשלפים ולדלת עבה עם בולם אינטגרלי / ללא קפיץ

### ישר 155°



גובה תושבת (H)	מרחק בין דלת לתחילת קדח (K)				
	3	4	5	6	7
	מרכז קדח				
0	17	18	19	20	21
2	15	16	17	18	19



להזמנה			
תואם	הרכבה	תיאור	דגם
BLUM	ברגים	ציר קליפ ESTO ישר 155° עם בולם אינטגרלי	ET155BS .17
BLUM	דיבל נפתח	ציר קליפ ESTO ישר 155° עם בולם אינטגרלי	ET155BE .17
BLUM	שתילה	ציר קליפ ESTO ישר 155° ללא קפיץ	ET155BD .17

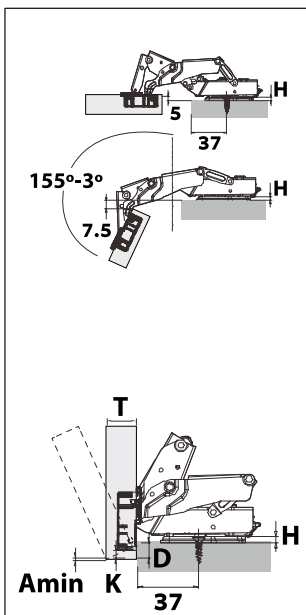


$$H=14+K-D$$

יש להזמין בנפרד תושבות גובה 0 מ"מ

### ציר קליפ ESTO כפוף 155° גם לדלת עבה, עם בולם אינטגרלי / ללא קפיץ

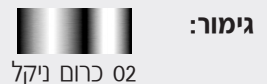
### כפוף 155°



גובה תושבת (H)	מרחק בין דלת לתחילת קדח (K)				
	3	4	5	6	7
	מרכז קדח				
0	8	9	10	11	12
2	6	7	8	9	10



להזמנה			
תואם	הרכבה	תיאור	דגם
BLUM	ברגים	ציר קליפ ESTO כפוף 155° עם בולם אינטגרלי	ET155BS .07
BLUM	דיבל נפתח	ציר קליפ ESTO כפוף 155° עם בולם אינטגרלי	ET155BE .07
BLUM	שתילה	ציר קליפ ESTO כפוף 155° ללא קפיץ	ET155BD .07

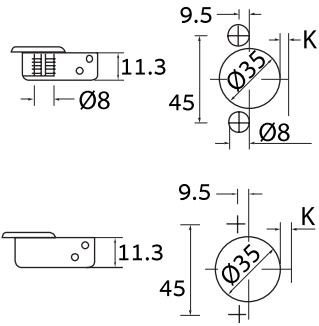


$$H=5+K-D$$

יש להזמין בנפרד תושבות גובה 0 מ"מ

## המשך 90°

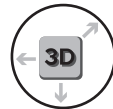
## ציר קליפ ESTO המשך 90° עם בולם אינטגרלי



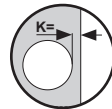
בורג סיבית



דיבל נפתח 8 מ"מ



כיוון 3-מימדים



המרחק K: 4-5 מ"מ



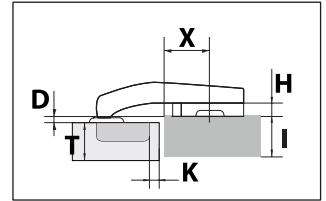
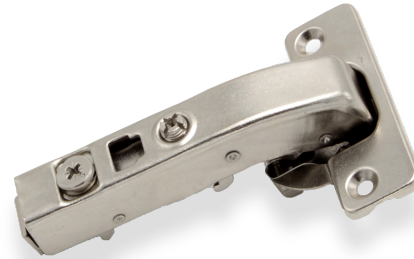
קדח ראש הציר: 35 מ"מ



פתיחת הדלת 90°-ב



דלת 14-22 מ"מ



H=0 | H=2  
D=2.8 | D=0.8

X- מיקום התקנת התושבת  
D- בליטת הדלת מעבר לקו הקושרת  
I- קושרת אליה מתחברת התושבת  
T- דלת

### להזמנה

תואם	הרכבה	תיאור	דגם
BLUM	ברגים	ציר קליפ ESTO המשך 90° עם בולם אינטגרלי	ET90BS.00
BLUM	דיבל נפתח	ציר קליפ ESTO המשך 90° עם בולם אינטגרלי	ET90BE.00



02 כרום ניקל

גימור:

יש להזמין בנפרד תושבות גובה 2 מ"מ

גובה תושבת (H)	מרחק בין דלת לתחילת קדח (K)			
	4	5	19	2.8
0	20	2.8	19	2.8
2	20	0.8	19	0.8
X				D

## תושבת 0 מ"מ

## תושבת מתכווננת לציר קליפ ESTO גובה 0 מ"מ

### להזמנה - תושבת 0 מ"מ

הרכבה	תיאור	דגם
ברגים	תושבת מתכווננת לציר קליפ ESTO עם בולם גובה 0 מ"מ חור שלישי	ETPH0
דיבל נפתח	תושבת מתכווננת לציר קליפ ESTO עם בולם גובה 0 מ"מ דיבלים 5 מ"מ אורך 10 מ"מ חור שלישי	ETPH0DL
דיבל נפתח	תושבת מתכווננת לציר קליפ ESTO עם בולם גובה 0 מ"מ דיבלים 5 מ"מ אורך 7.8 מ"מ חור שלישי	ETPH0DS

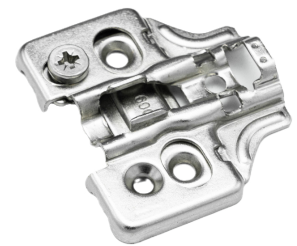
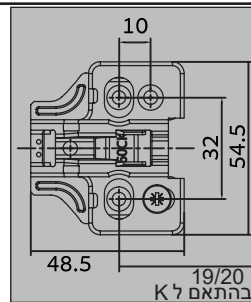


02 כרום ניקל

גימור:



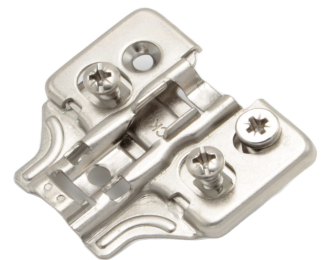
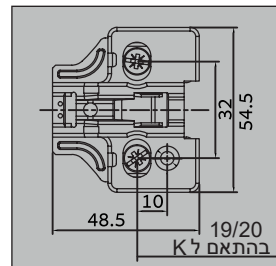
ברגים



בשימוש עם ציר המשך מיקום התושבת הוא בהתאם ל (K).



דיבל נפתח 5 מ"מ אורך 7.8/10



בשימוש עם ציר המשך מיקום התושבת הוא בהתאם ל (K).

## ETCC/ETAC

## כיסוי ראש/זרוע לצירי ESTO+ ללא לוגו

### להזמנה

תיאור	דגם
כיסוי ראש לצירי ESTO+   ESTO ללא לוגו	ETCC
כיסוי זרוע לצירי ESTO+   ESTO ללא לוגו	ETAC



02 כרום ניקל

גימור:



\* מתאים לצירי ESTO+ | ESTO למעט הצירים של 155°

כל המידות נתונות במילימטרים. טל"ח.