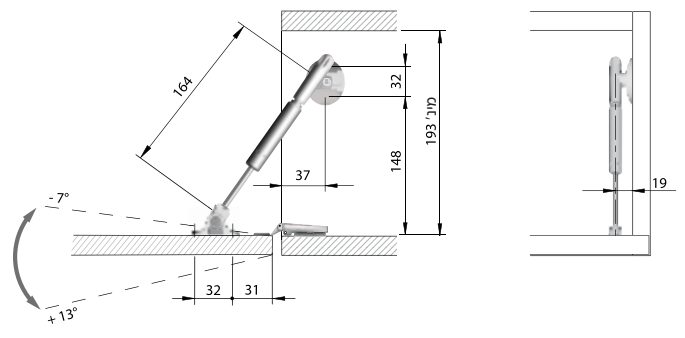
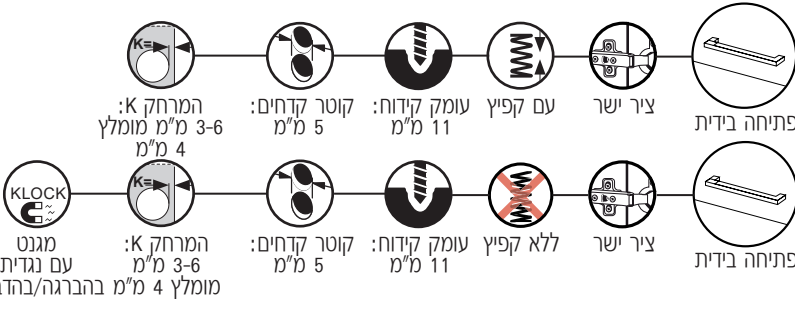


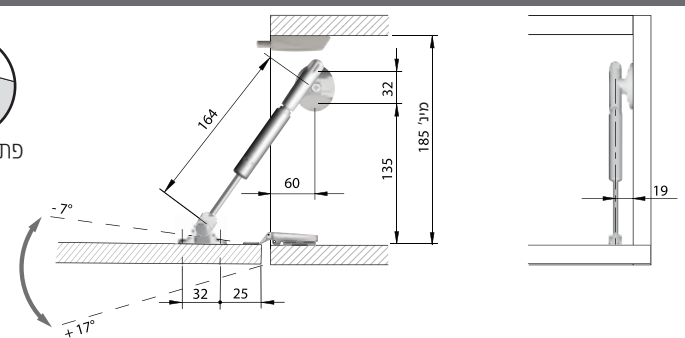
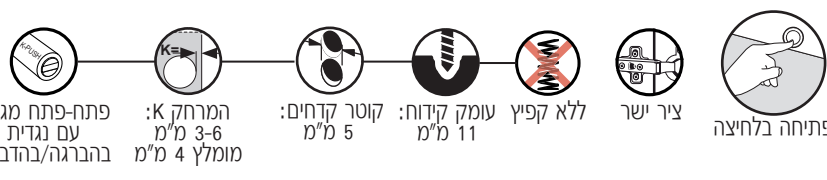
K1919

קיט בוכנת גז לדלת מזנון מתכווננת, מתכווננת 164 מ"מ, לדלת מזנון

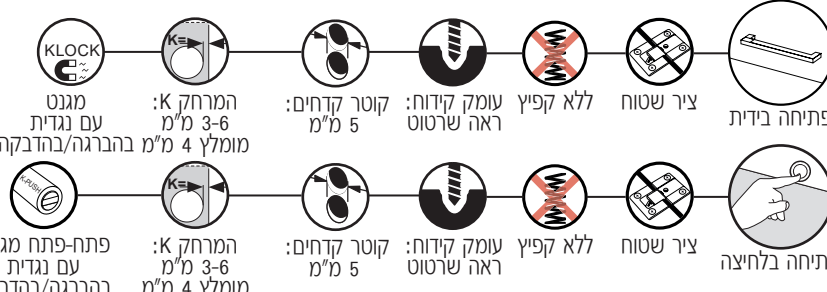
תוכנית קידוח לדלת מזנון הנפתחת בידיה עם ציר סטנדרטי ישר עם או ללא קפיץ עבור גובה פנים ארון מינימום של 180 מ"מ



תוכנית קידוח לדלת מזנון הנפתחת בלחיצה עם ציר סטנדרטי ישר ללא קפיץ עבור גובה פנים ארון מינימום של 170 מ"מ



תוכנית קידוח לדלת מזנון הנפתחת בידיה או בלחיצה עם ציר KIMANA ישר שטוח ללא קפיץ עבור גובה פנים ארון מינימום של 150 מ"מ



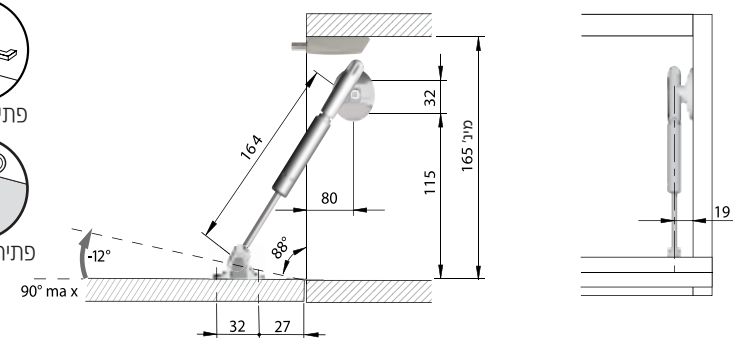
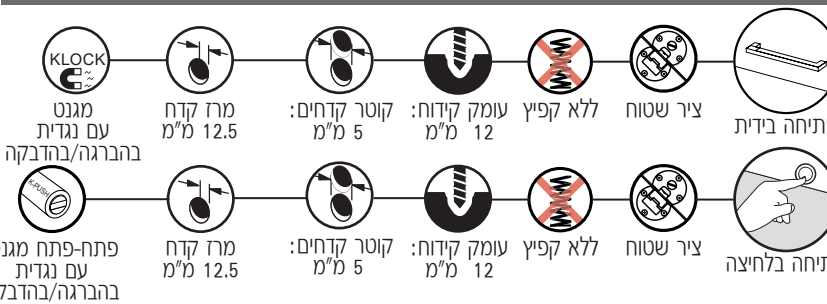
מתאים לציר KIMANA בהתאם לצורך

L1	עובי דלת (Y) מ"מ	עובי שוכב תחתון (X) מ"מ	עומק קדח דלת מ"מ	עומק קדח שוכב תחתון מ"מ
129	2	16	4	16
131	-	19	4	16
129	-	18	2	18
125	2	16	-	19
127	-	19	-	19
127	-	20	-	20

עומק קדח שוכב תחתון 14 מ"מ

עומק קדח דלת 15 מ"מ

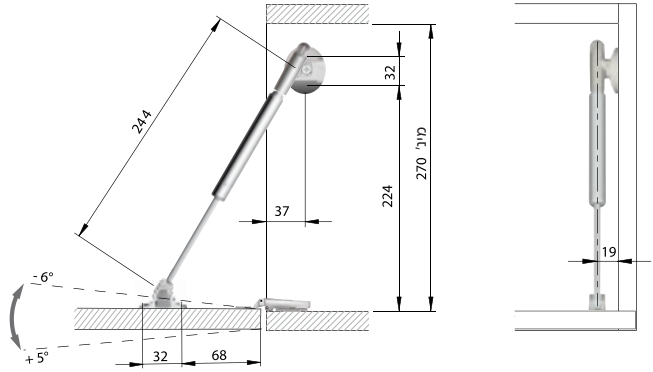
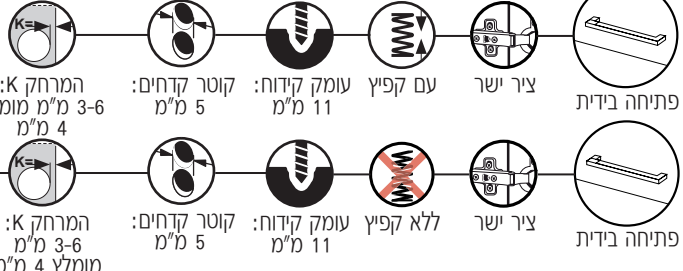
תוכנית קידוח לדלת מזנון הנפתחת בידיה או בלחיצה עם ציר FRCK59 ישר שטוח ללא קפיץ עבור גובה פנים ארון מינימום של 150 מ"מ



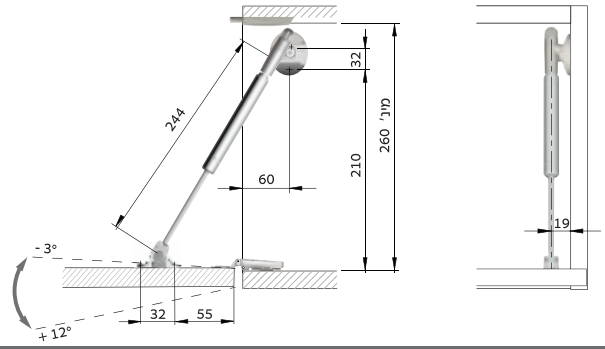
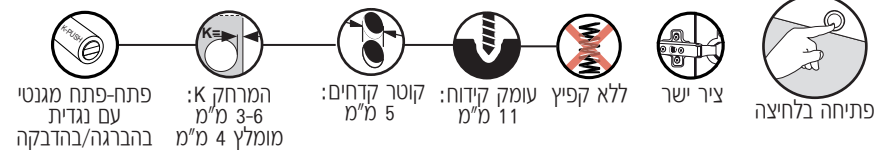
K1919

קפיט בוכנת גז לדלת מזנון מתכווננת, מתכווננת 244 מ"מ, לדלת מזנון

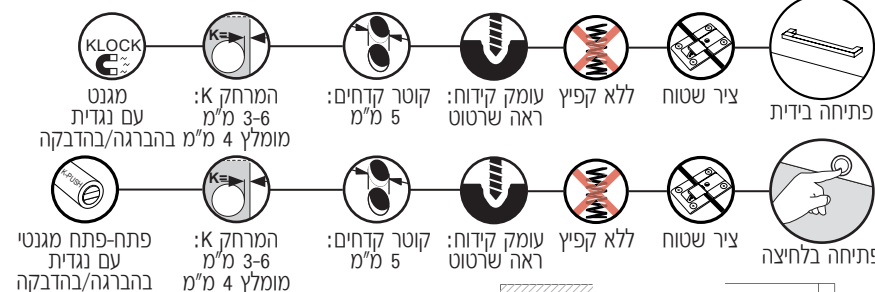
תוכנית קידוח לדלת מזנון הנפתחת בידיה עם ציר סטנדרטי ישר עם או ללא קפיץ עבור גובה פנים ארון מינימום של 250 מ"מ



תוכנית קידוח לדלת מזנון הנפתחת בלחיצה עם ציר סטנדרטי ישר ללא קפיץ עבור גובה פנים ארון מינימום של 245 מ"מ



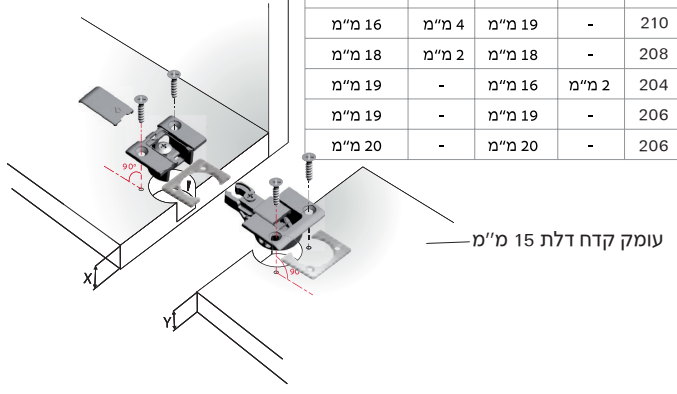
תוכנית קידוח לדלת מזנון הנפתחת בידיה או בלחיצה עם ציר KIMANA ישר שטוח ללא קפיץ עבור גובה פנים ארון מינימום של 225 מ"מ



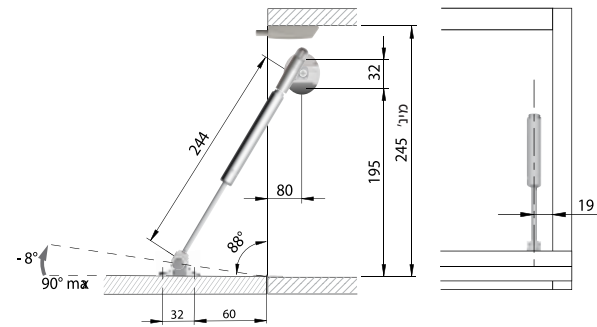
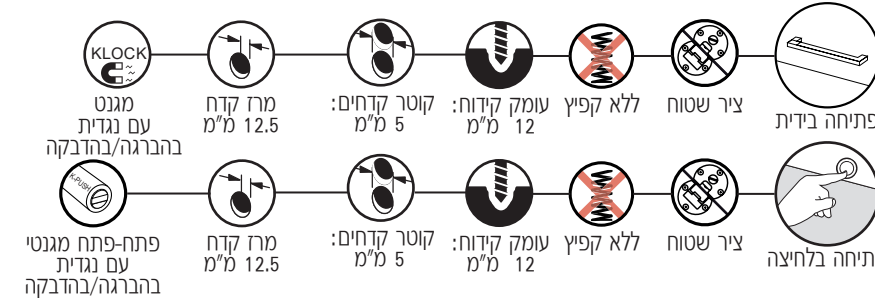
עומק קדח שוכב תחתון 14 מ"מ

מתאים לציר KIMANA בהתאם לצורך

L1	עובי דלת (γ) מ"מ	עובי שוכב תחתון (x) מ"מ	עובי דלת (γ) מ"מ	עובי שוכב תחתון (x) מ"מ
208	2	16	4	16
210	-	19	4	16
208	-	18	2	18
204	2	16	-	19
206	-	19	-	19
206	-	20	-	20



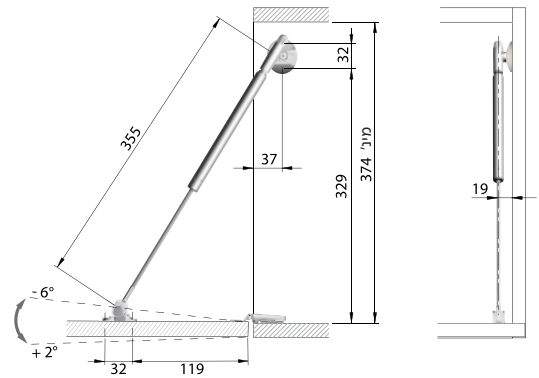
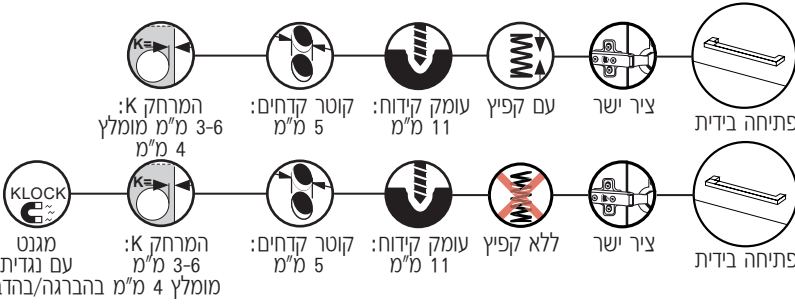
תוכנית קידוח לדלת מזנון הנפתחת בידיה או בלחיצה עם ציר FRCK59 ישר שטוח ללא קפיץ עבור גובה פנים ארון מינימום של 225 מ"מ



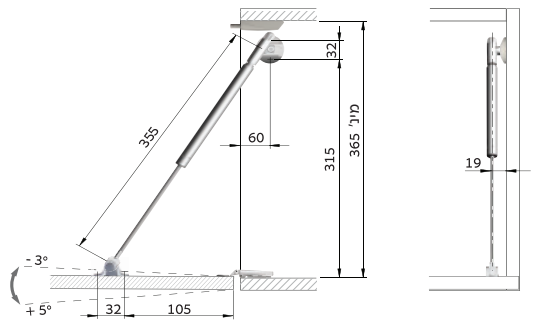
K1919

קיט בוכנת גז לדלת מזנון מתכווננת, מתכווננת 355 מ"מ, לדלת מזנון

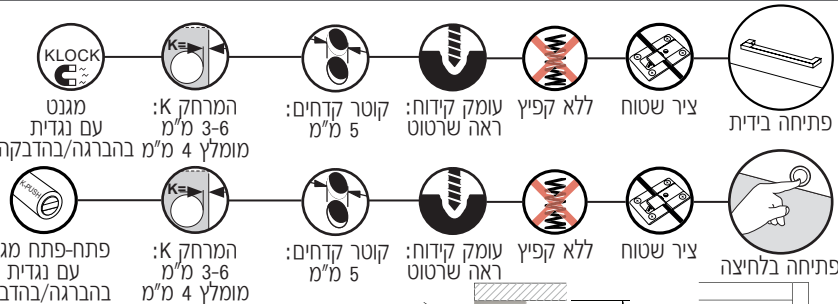
תוכנית קידוח לדלת מזנון הנפתחת בידיה עם ציר סטנדרטי ישר עם או ללא קפיץ עבור גובה פנים ארון מינימום של 350 מ"מ



תוכנית קידוח לדלת מזנון הנפתחת בלחיצה עם ציר סטנדרטי ישר ללא קפיץ עבור גובה פנים ארון מינימום של 345 מ"מ



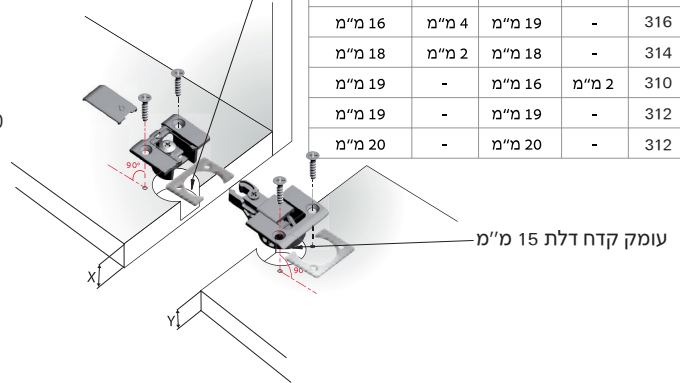
תוכנית קידוח לדלת מזנון הנפתחת בידיה או בלחיצה עם ציר KIMANA ישר שטוח ללא קפיץ עבור גובה פנים ארון מינימום של 335 מ"מ



עומק קדח שוכב תחתון 14 מ"מ

מתאים לציר KIMANA בהתאם לצורך

L1	עובי דלת (Y) מ"מ	עובי שוכב תחתון (X) מ"מ	עובי דלת (Y) מ"מ	עובי שוכב תחתון (X) מ"מ
314	2	16	4	16
316	-	19	4	16
314	-	18	2	18
310	2	16	-	19
312	-	19	-	19
312	-	20	-	20



עומק קדח דלת 15 מ"מ

תוכנית קידוח לדלת מזנון הנפתחת בידיה או בלחיצה עם ציר FRCK59 ישר שטוח ללא קפיץ עבור גובה פנים ארון מינימום של 335 מ"מ

