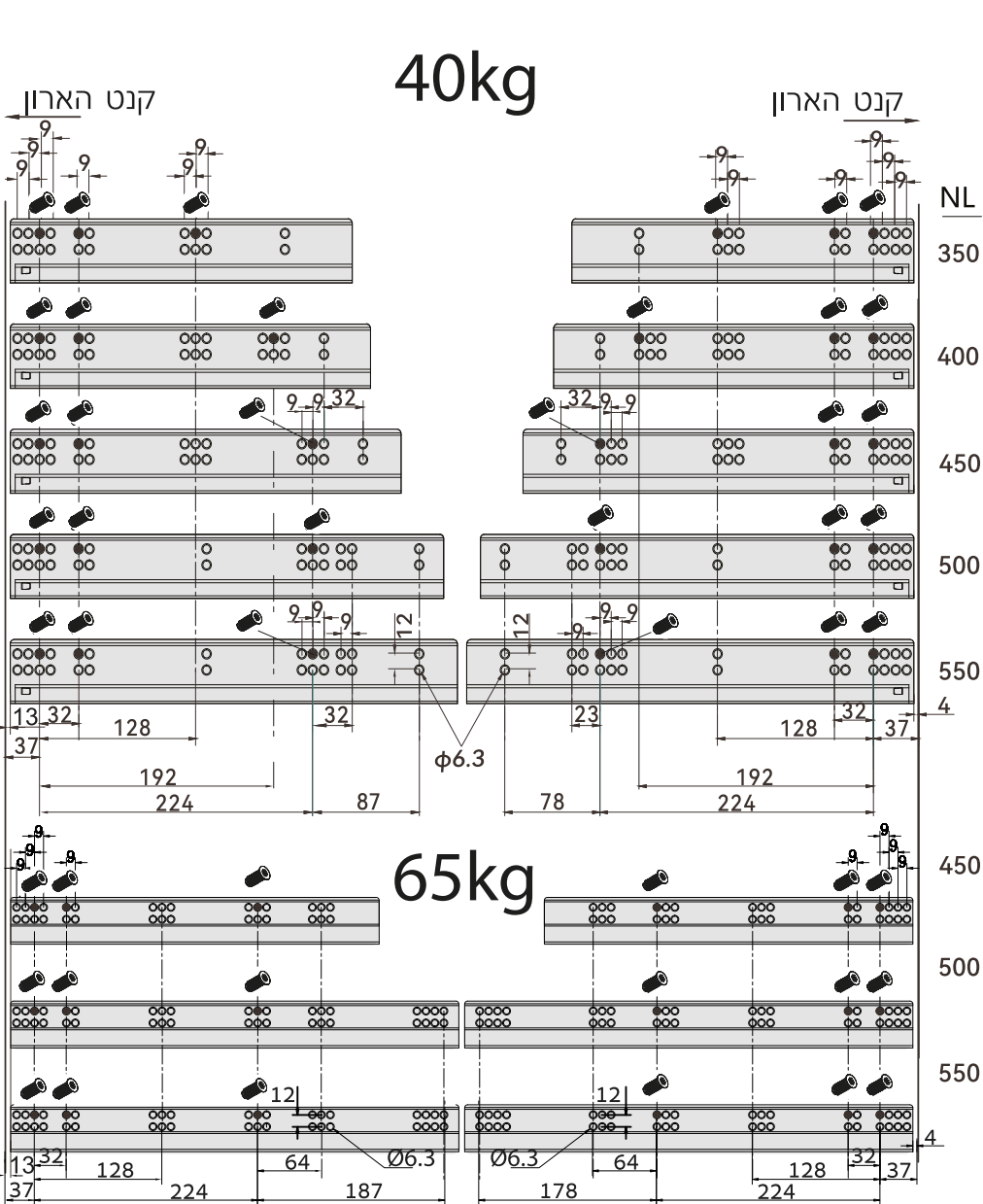
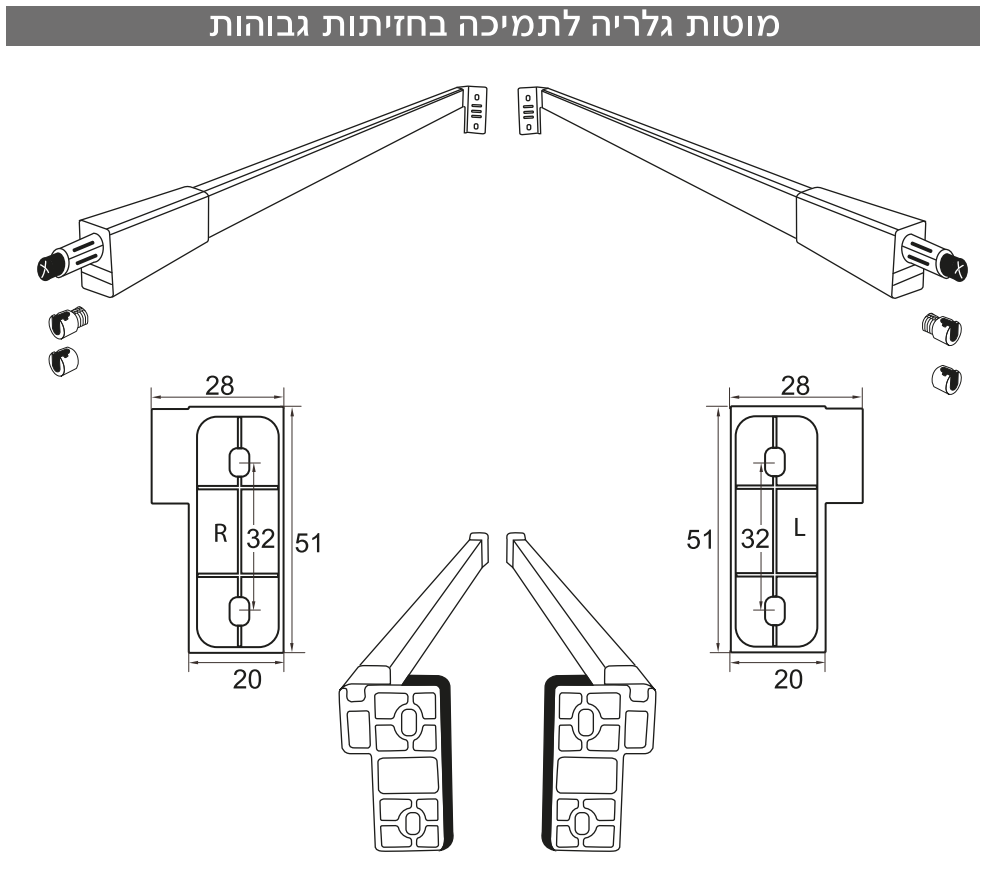


הוראות תכנון למגירת זכוכית

מיקום המסילה על גבי דופן הארון עובר מגירה פנימית



במסילות 40 ק"ג יש להשתמש ב 5 ברגי סיבית 3.5x16 לכל מסילה. (3 או יותר מתוכם יכולים להיות ברגי יחו 6.3x12).
במסילות 65 ק"ג יש להשתמש ב 8 ברגי סיבית 3.5x16 לכל מסילה. (3 או יותר מתוכם יכולים להיות ברגי יחו 6.3x12).



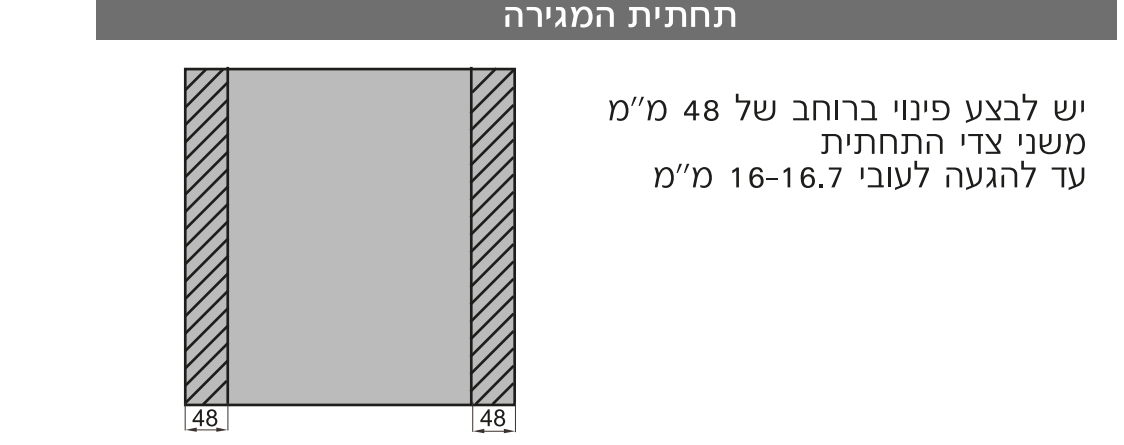
מידע להתקנת מוטות גלריה בעזרת מכונות

גובה חלל המגירה	גובה מינימום המגירה	מיקומי קדחים בחזית	מיקומי חורים בגב המגירה ממרכז החור העליון	גובה גב המגירה מינימום	גובה חזית המגירה	גובה המגירה
194	150-149.3	96	45	140	194+D	S
228	184-183.3	96	45	172	228+D	M
278	251-250.3	96	61	236	278+D	H

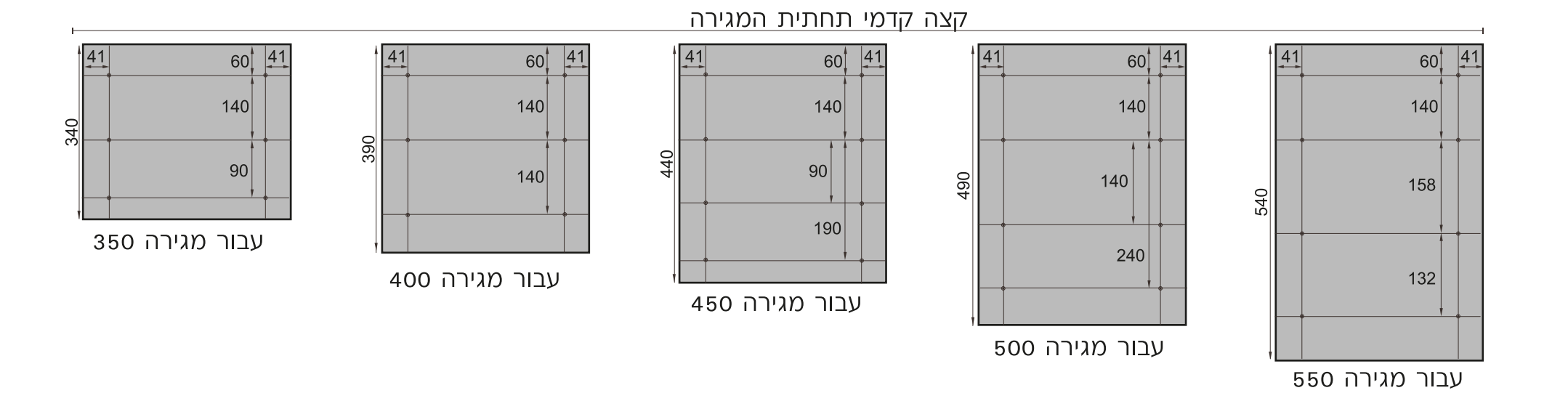
מידע להתקנת מוטות גלריה בצורה ידנית

גובה חלל המגירה	גובה מינימום המגירה	מיקומי קדחים בחזית	מיקומי חורים בגב המגירה ממרכז החור העליון	גובה גב המגירה מינימום	גובה חזית המגירה	גובה המגירה
179	135-134.3	72	30	125	179+D	S
219	175-174.3	78	36	163	219+D	M
269	225-224.3	61	35	210	269+D	H

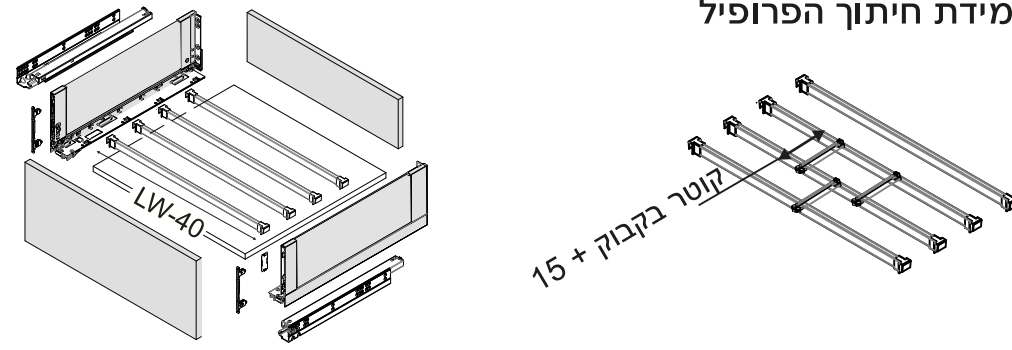
⚠ עבור עובי חומר מעל 16.7 מ"מ יש לבצע פינויים בתחתית ובגב המגירה ⚠



מיקום החורים בתחתית המגירה

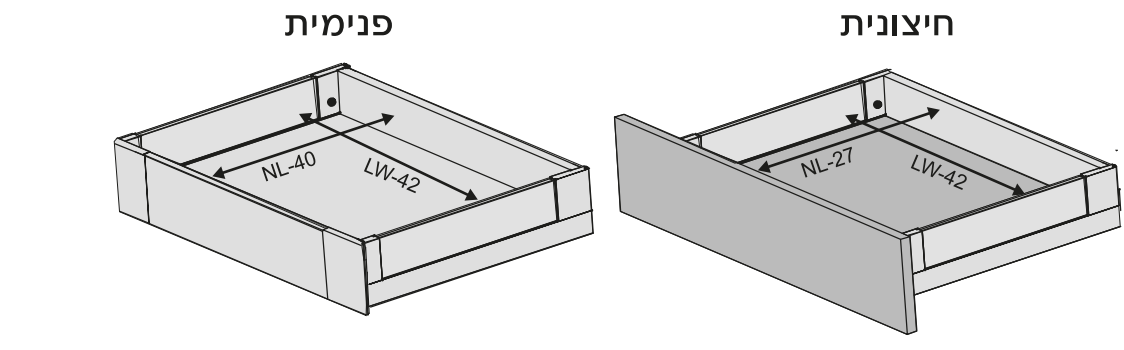


מידות חיתוך פרופיל האלומיניום עבור חלוקת בקבוקים במגירה



LW = מידת פנים הארון

מידות פנים המגירה עם חזית חיצונית ופנימית



NL = אורך המסילה
LW = מידת פנים הארון

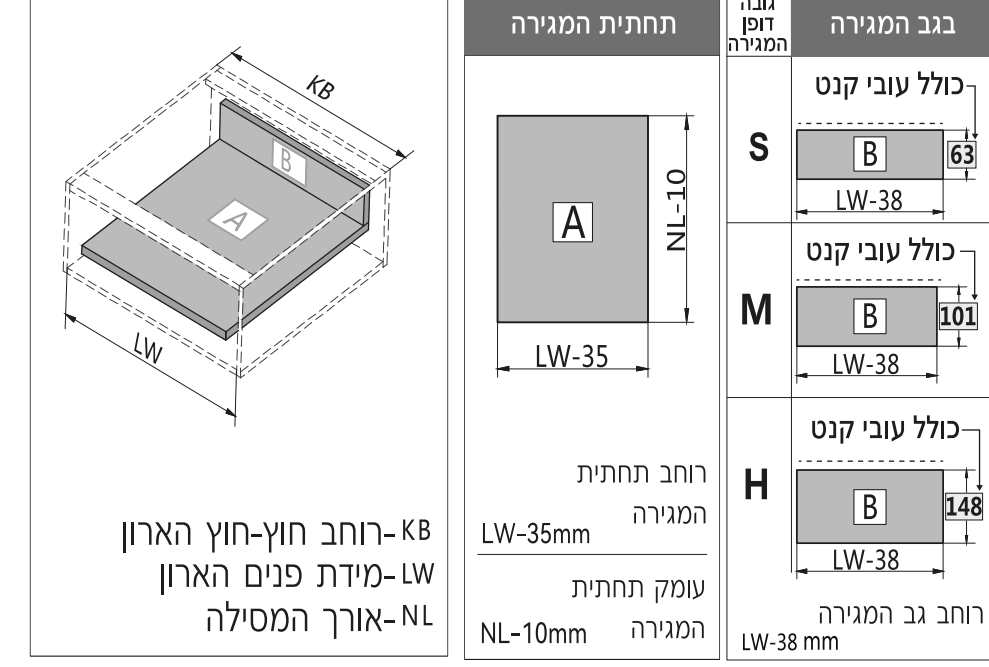
מגירה עם חזית חיצונית



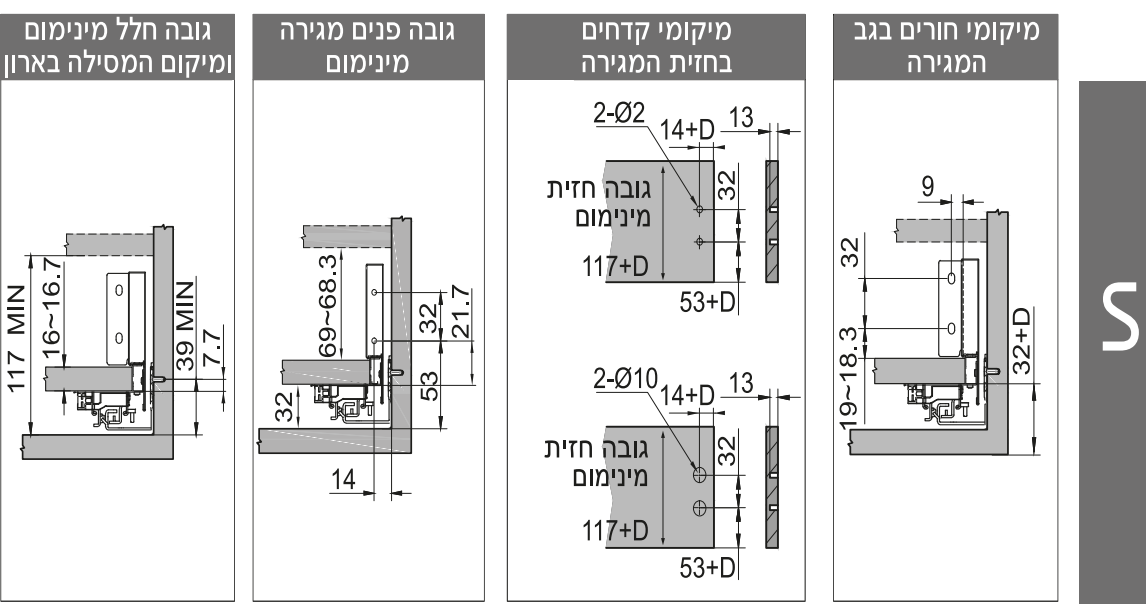
מגירה פנימית



עובי חומר עבור התחתית והגב 16-16.7 מ"מ

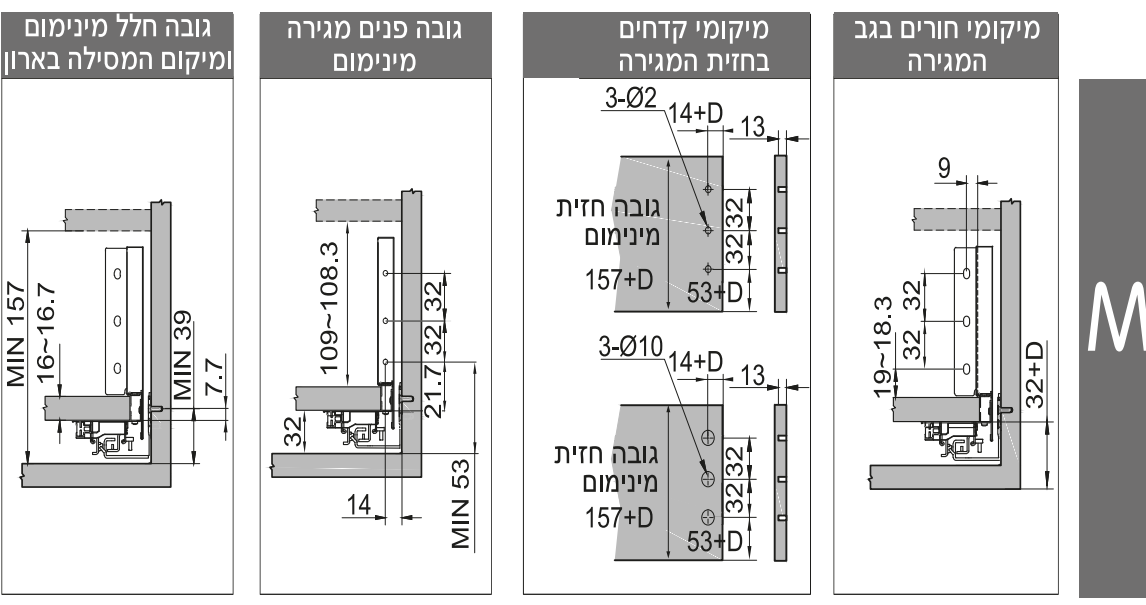


מגירת זכוכית נמוכה, גובה דופן 94 מ"מ



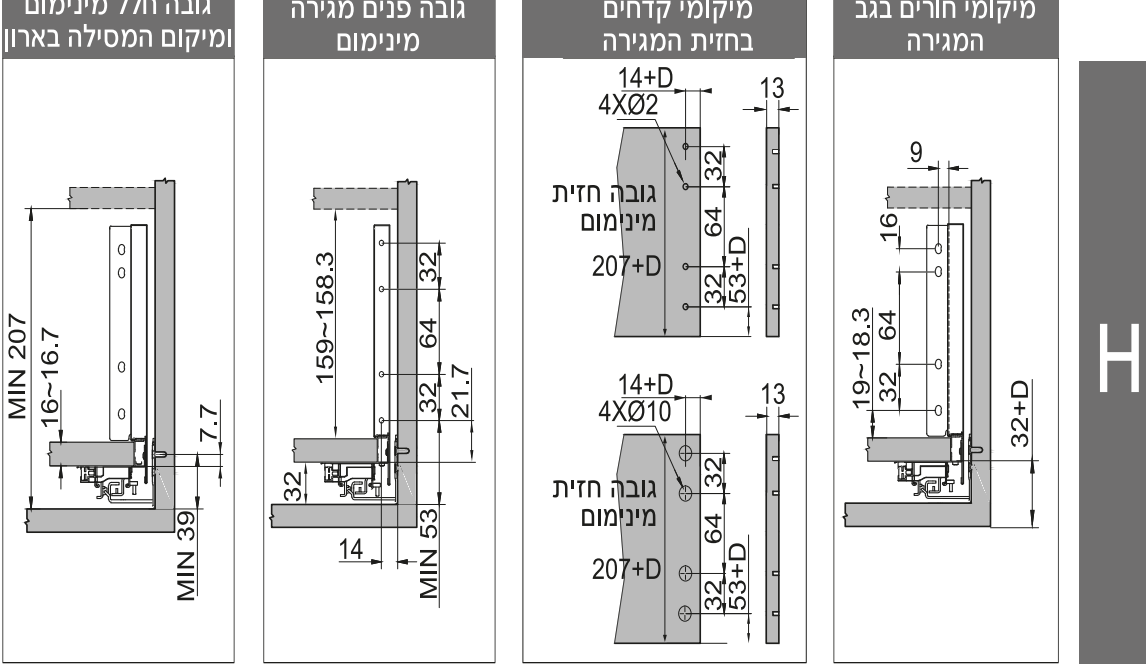
D- מידה בה החזית מכסה את דפנות הארון ואת השוכב התחתון

מגירת זכוכית בינונית, גובה דופן 132 מ"מ



D- מידה בה החזית מכסה את דפנות הארון ואת השוכב התחתון

מגירת זכוכית גבוהה, גובה דופן 179 מ"מ



D- מידה בה החזית מכסה את דפנות הארון ואת השוכב התחתון