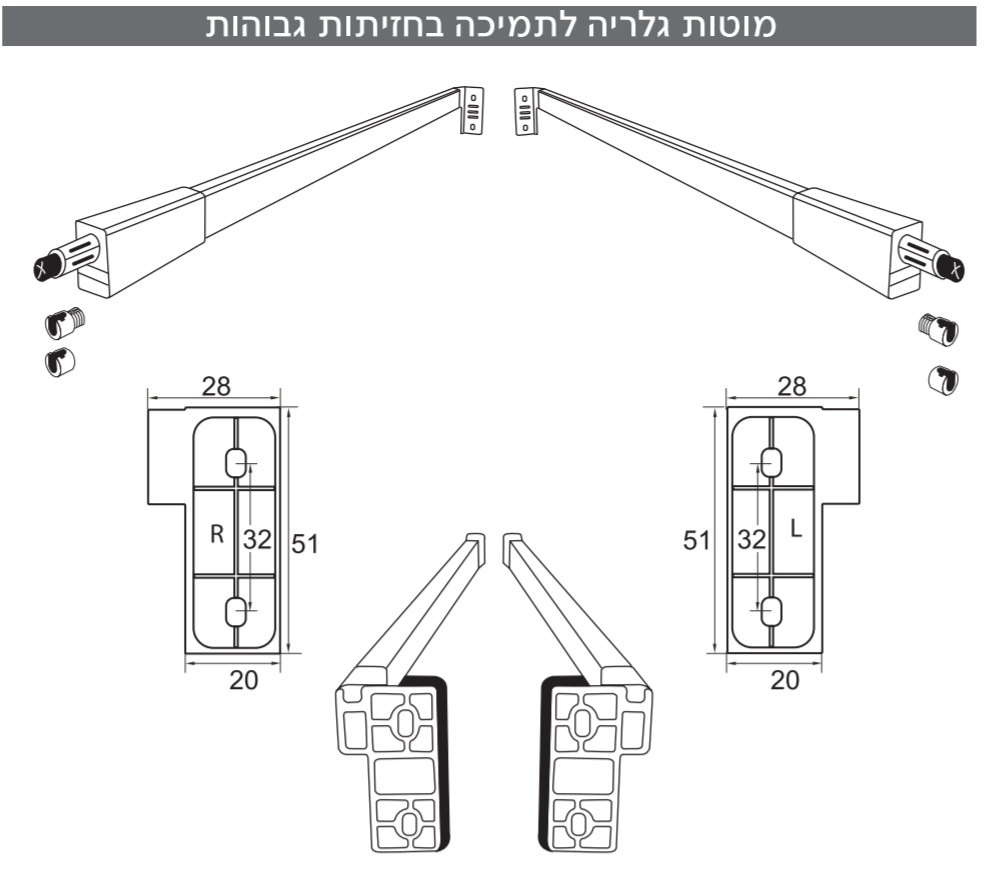
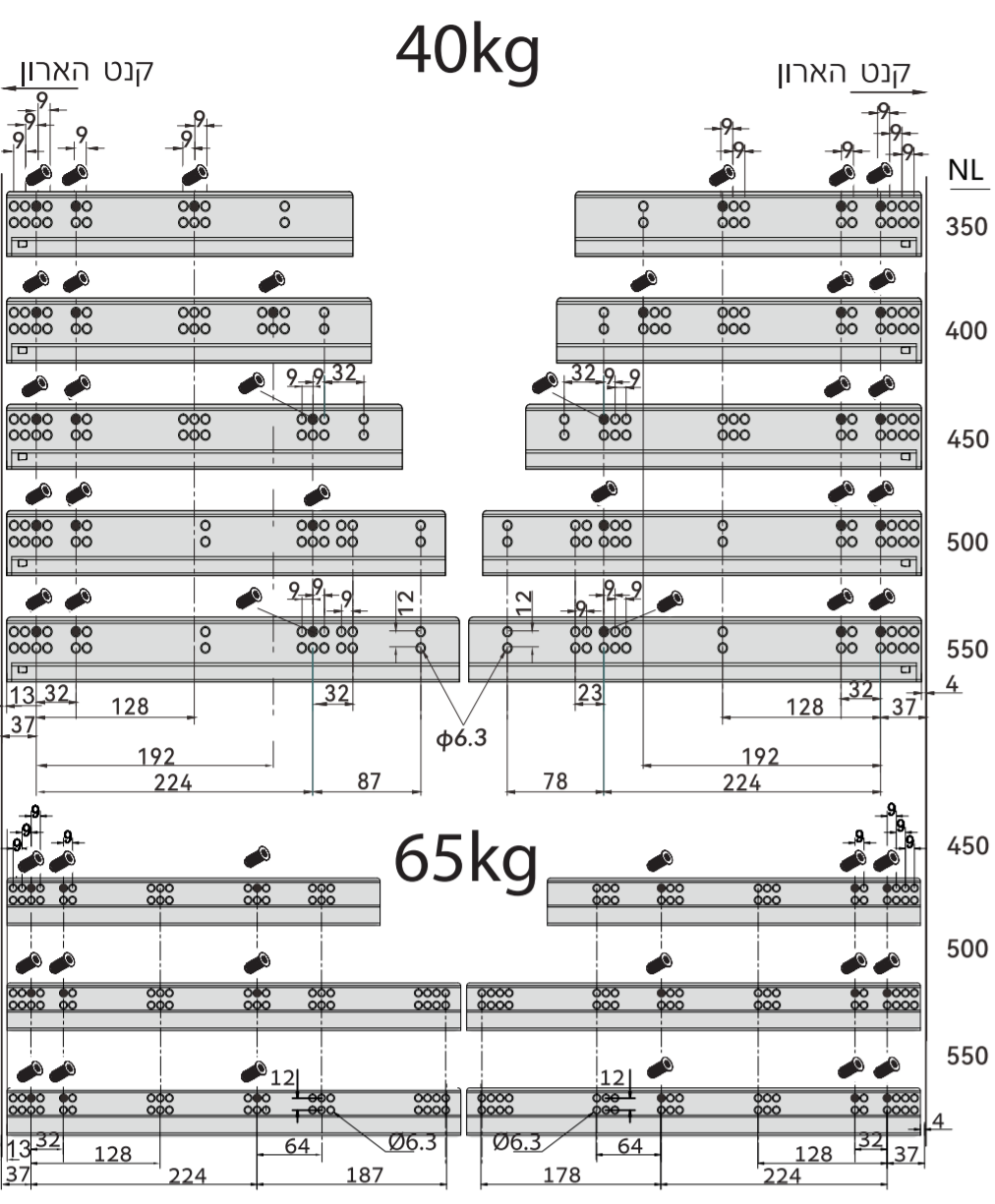


## הוראות תכנון למגירת זכוכית

מיקום המסילה על גבי דופן הארון עבור מגירה פנימית



### מידע להתקנת מוטות גלריה בעזרת מכונות

גובה חלל מינימום	גובה פנים מינימום	מיקומי קדחים בחזית המגירה ממרכז החור העליון	מיקומי חורים בגב המגירה ממרכז החור העליון	גובה גב המגירה מינימום	גובה חזית מינימום	גובה המגירה
194	150-149.3	96	45	140	194+D	S
228	184-183.3	96	45	172	228+D	M
278	251-250.3	96	61	236	278+D	H

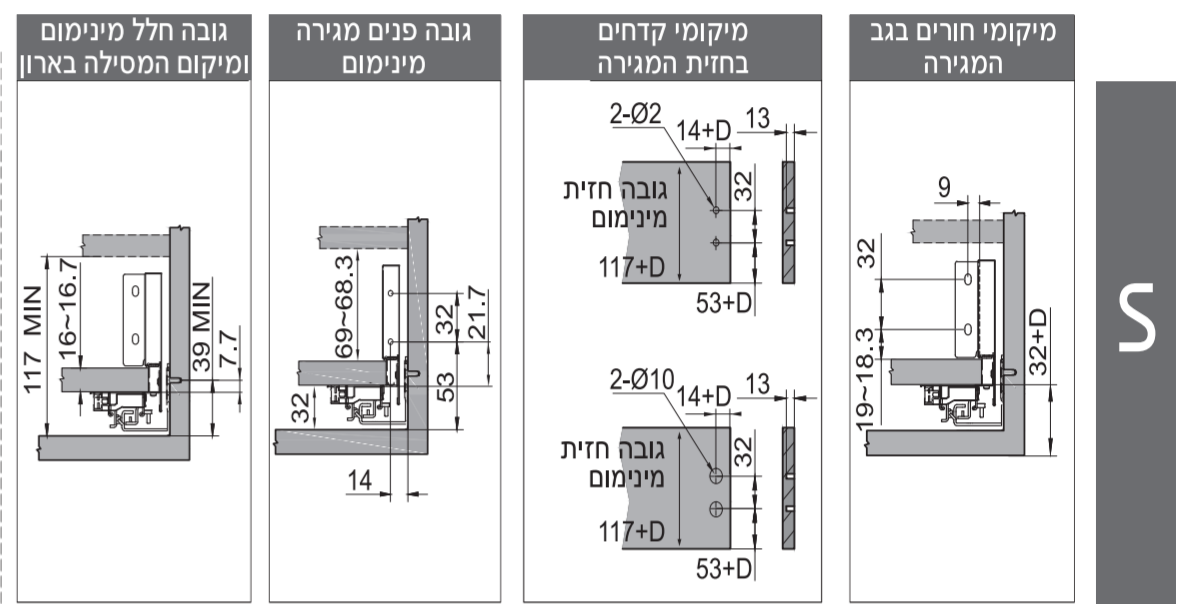
### מידע להתקנת מוטות גלריה בצורה ידנית

גובה חלל מינימום	גובה פנים מינימום	מיקומי קדחים בחזית המגירה ממרכז החור העליון	מיקומי חורים בגב המגירה ממרכז החור העליון	גובה גב המגירה מינימום	גובה חזית מינימום	גובה המגירה
179	135-134.3	72	30	125	179+D	S
219	175-174.3	78	36	163	219+D	M
269	225-224.3	61	35	210	269+D	H

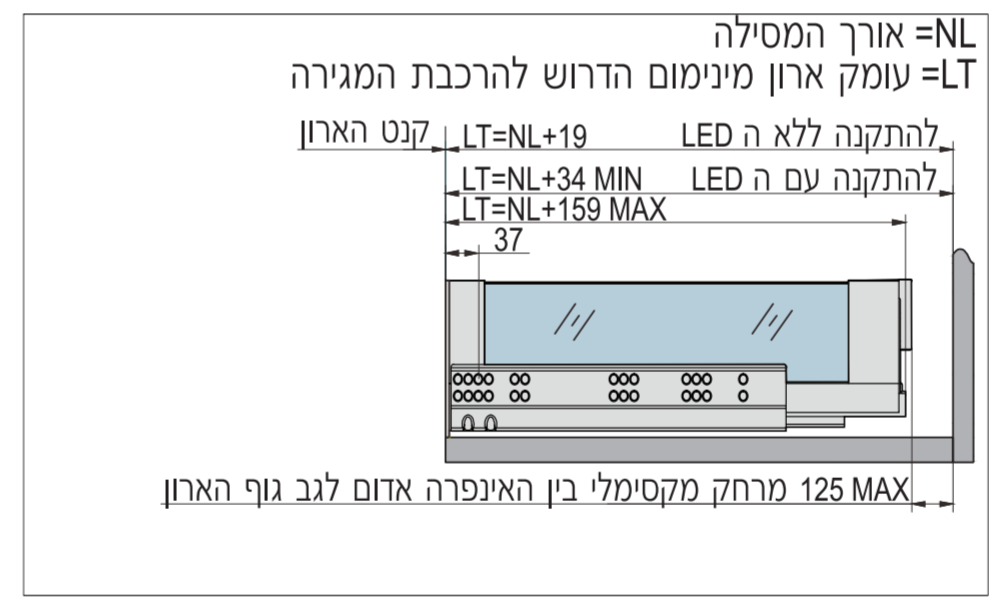
### מגירה עם חזית חיצונית



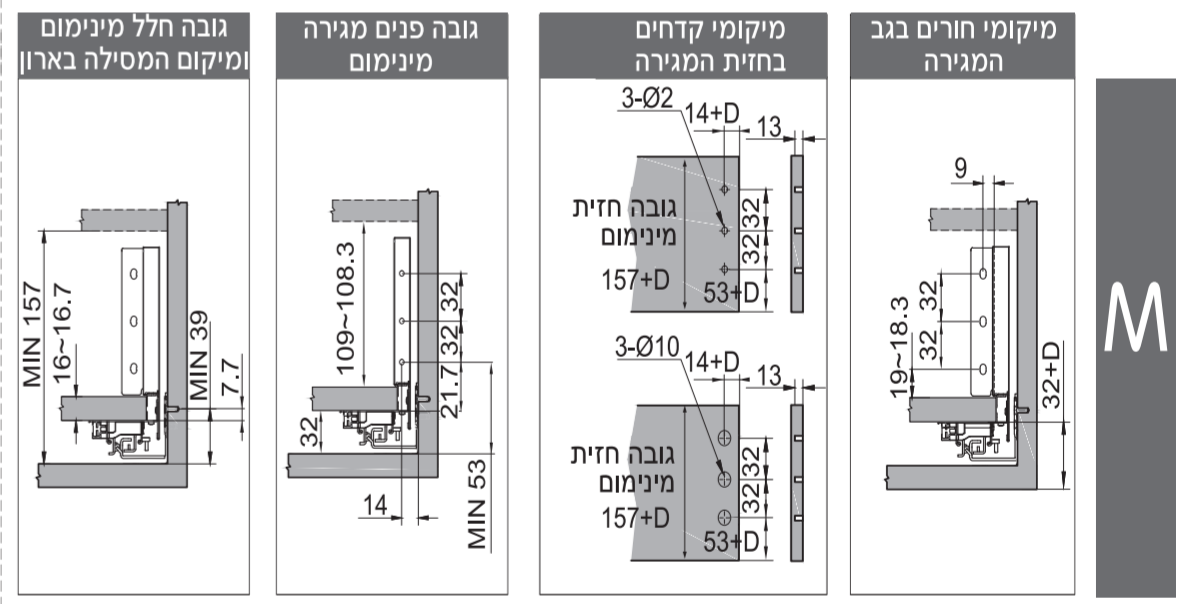
### מגירת זכוכית נמוכה, גובה דופן 94 מ"מ



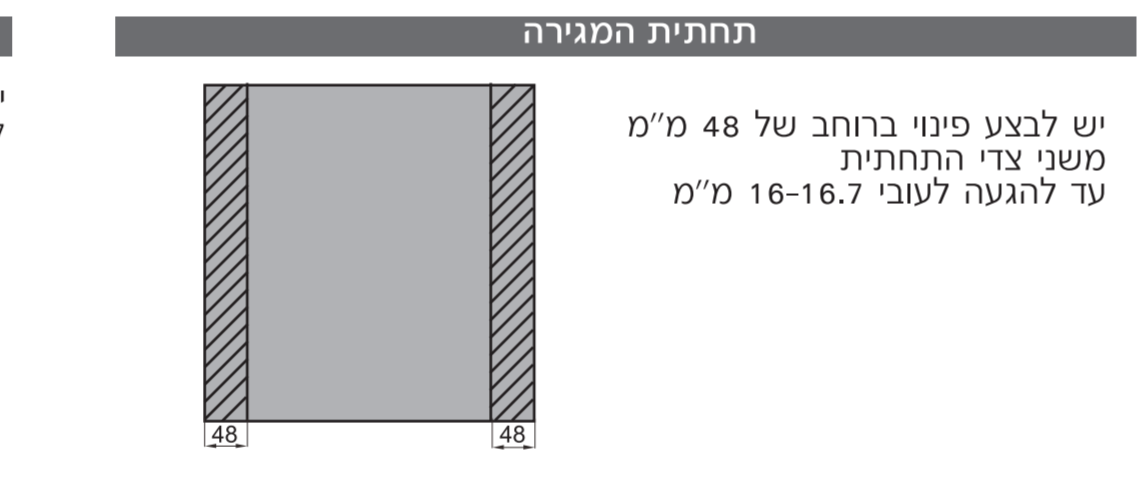
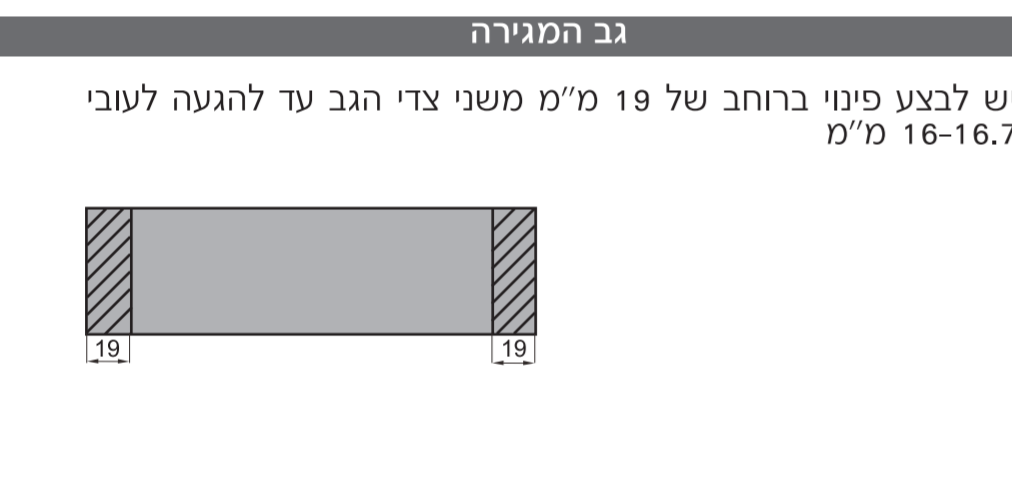
### מגירה פנימית



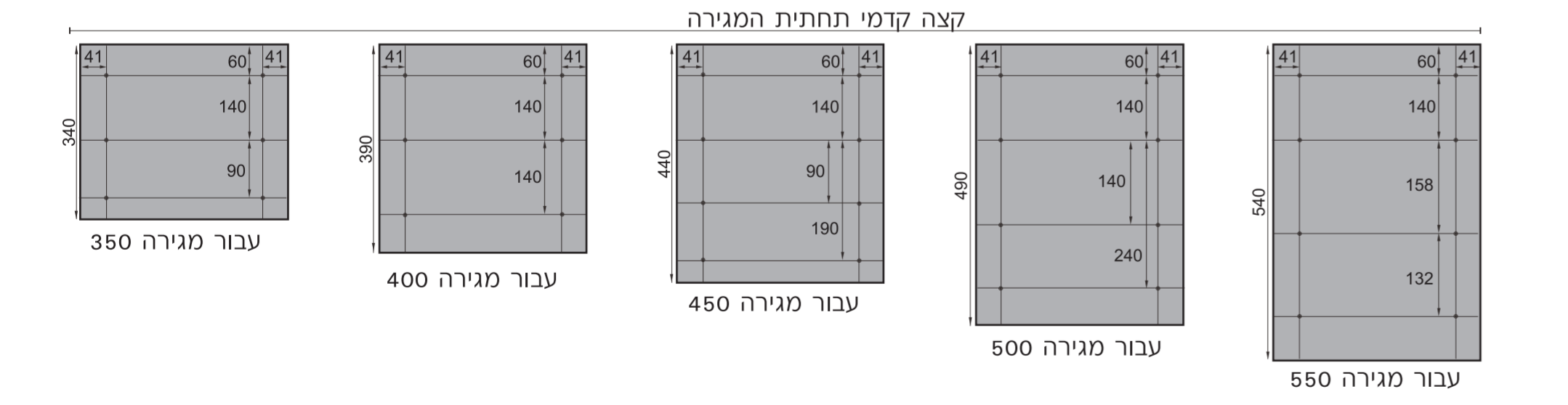
### מגירת זכוכית בינונית, גובה דופן 132 מ"מ



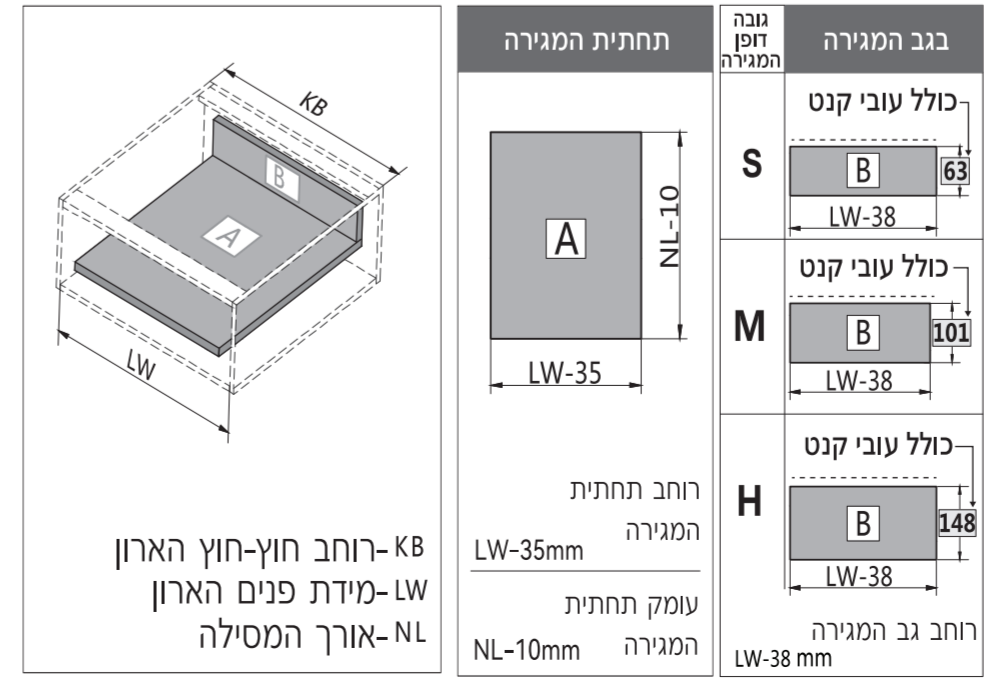
### עבור עובי חומר מעל 16.7 מ"מ יש לבצע פינויים בתחתית ובגב המגירה



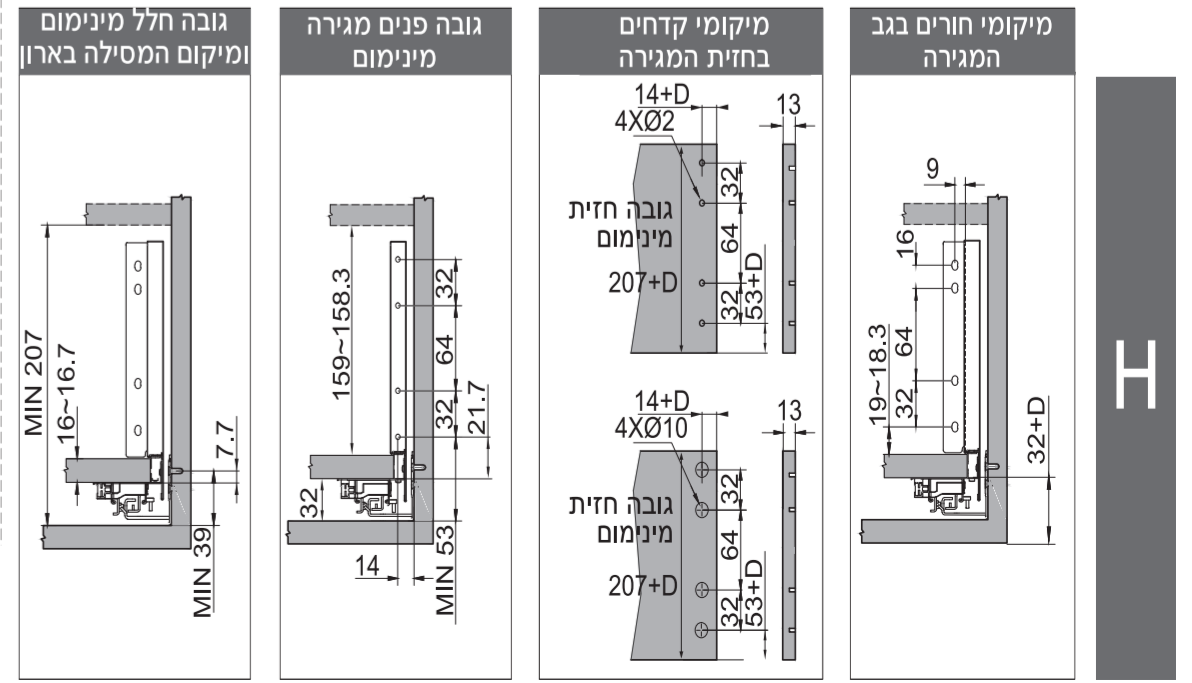
### מיקום החורים בתחתית המגירה



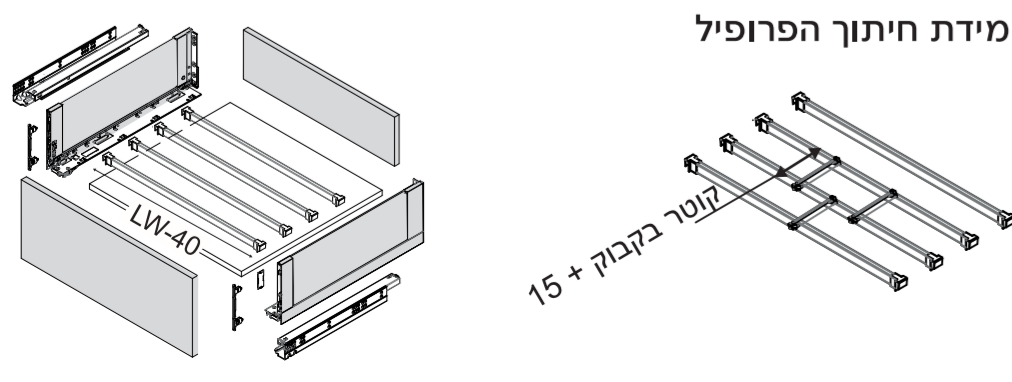
### עובי חומר עבור התחתית והגב 16-16.7 מ"מ



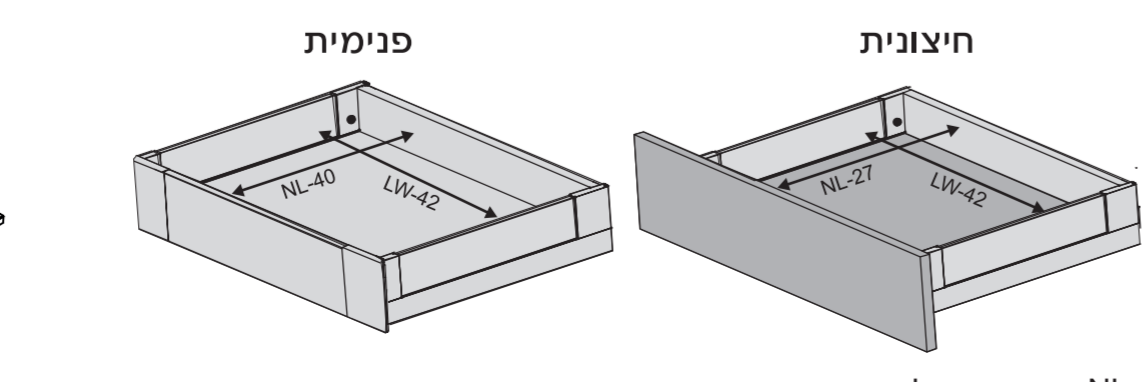
### מגירת זכוכית גבוהה, גובה דופן 179 מ"מ



### מידות חיתוך פרופיל האלומיניום עבור חלוקת בקבוקים במגירה



### מידות פנים המגירה עם חזית חיצונית ופנימית

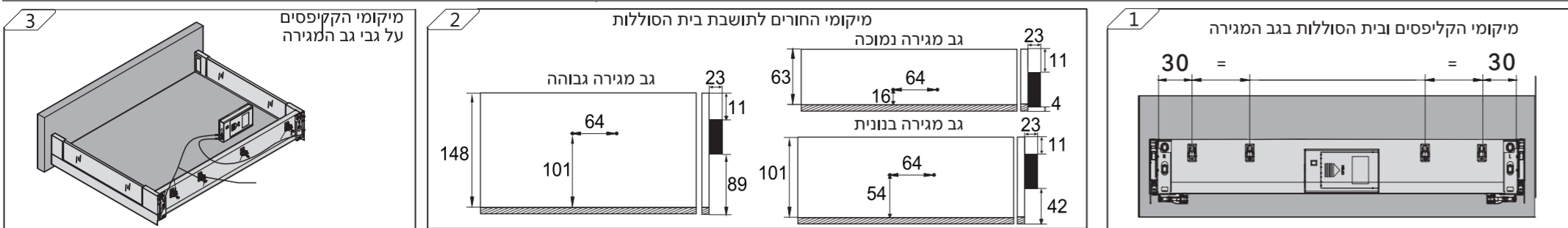


LW = מידת פנים הארון

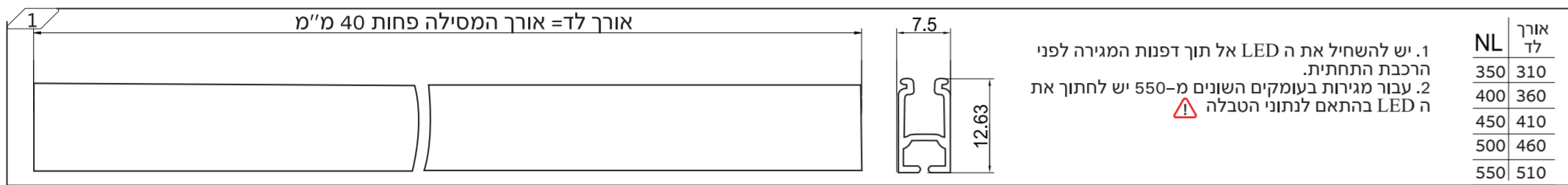
NL = אורך המסילה  
LW = מידת פנים הארון

D-מידה בה החזית מכסה את דפנות הארון ואת השוכב התחתון

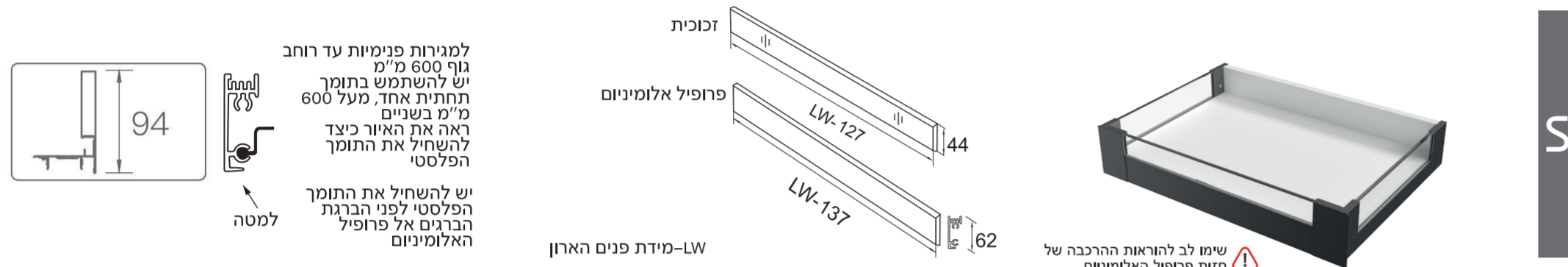
## התקנת בית סלולות וקליפסים למערכת התאורה



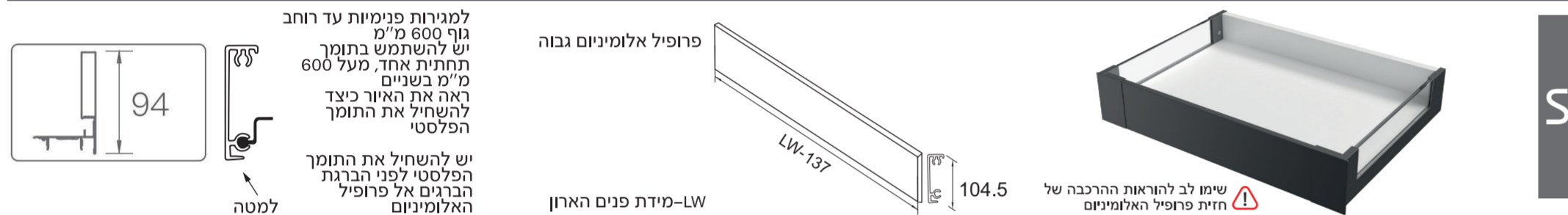
### מידות חיתוך הLED



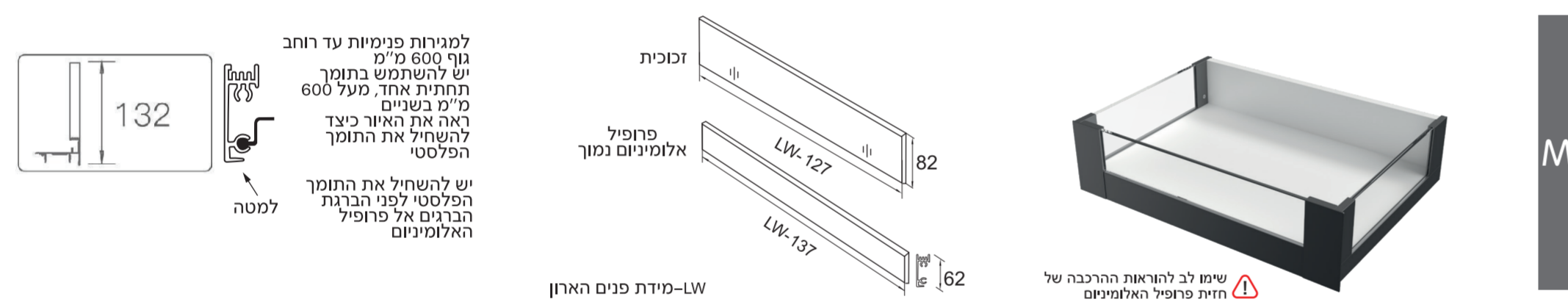
### מגירת זכוכית נמוכה חזית זכוכית, גובה דופן 94 מ"מ



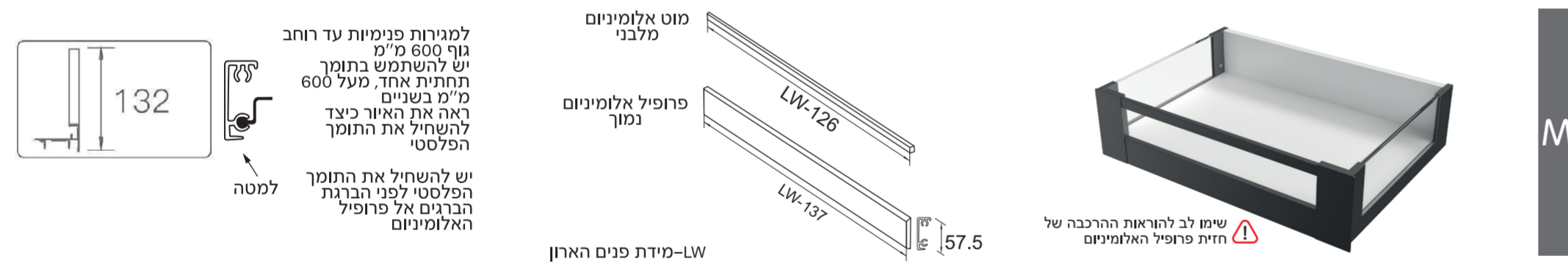
### מגירת זכוכית נמוכה חזית אלומיניום, גובה דופן 94 מ"מ



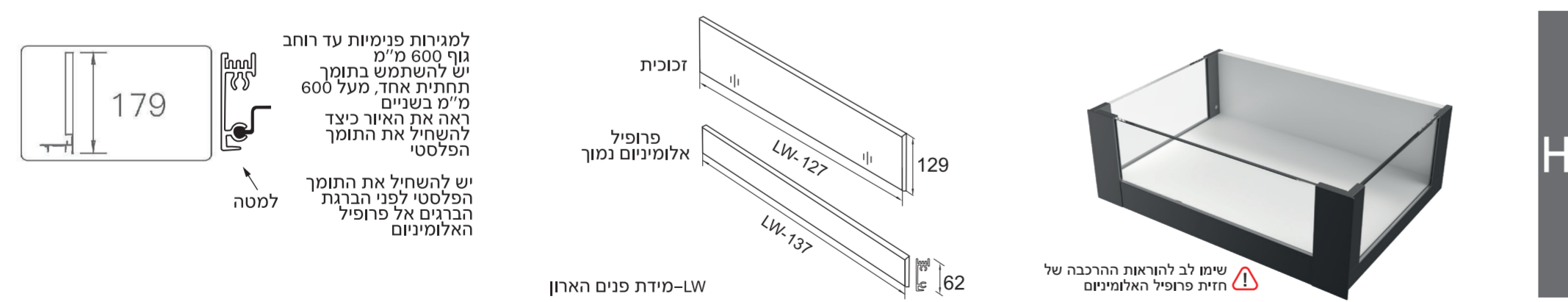
### מגירת זכוכית בינונית חזית זכוכית, גובה דופן 132 מ"מ



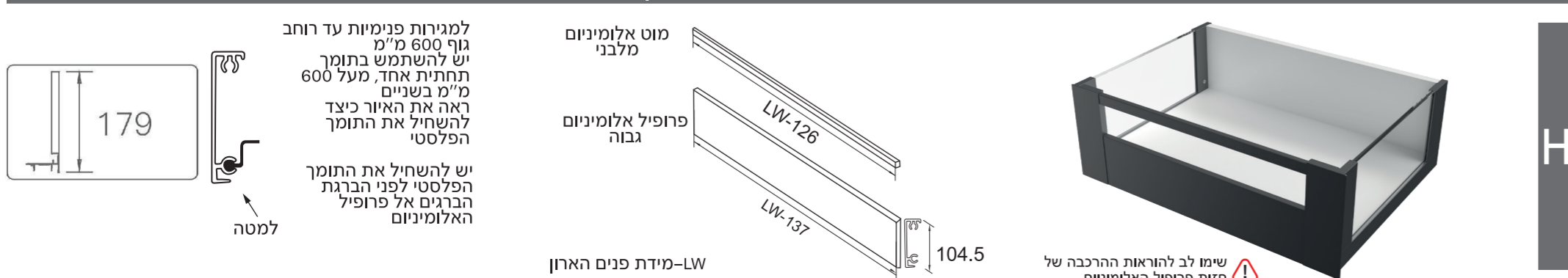
### מגירת זכוכית בינונית חזית אלומיניום עם מוט מלבני, גובה דופן 132 מ"מ



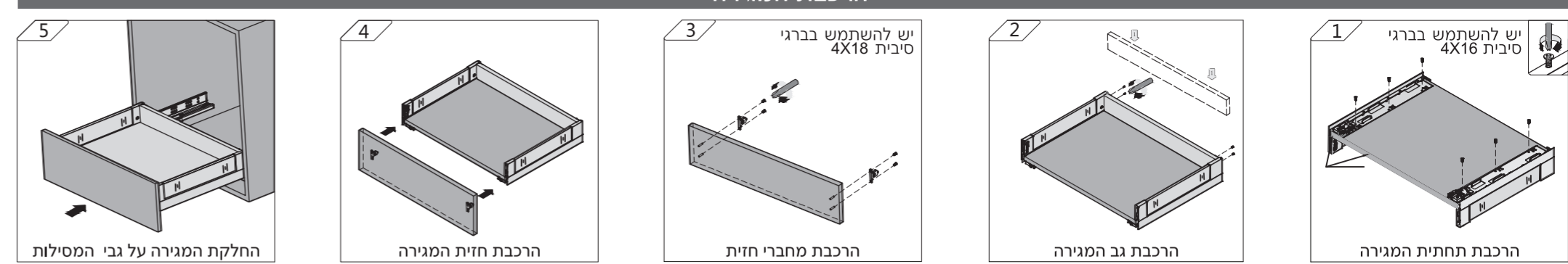
### מגירת זכוכית גבוהה חזית זכוכית, גובה דופן 179 מ"מ



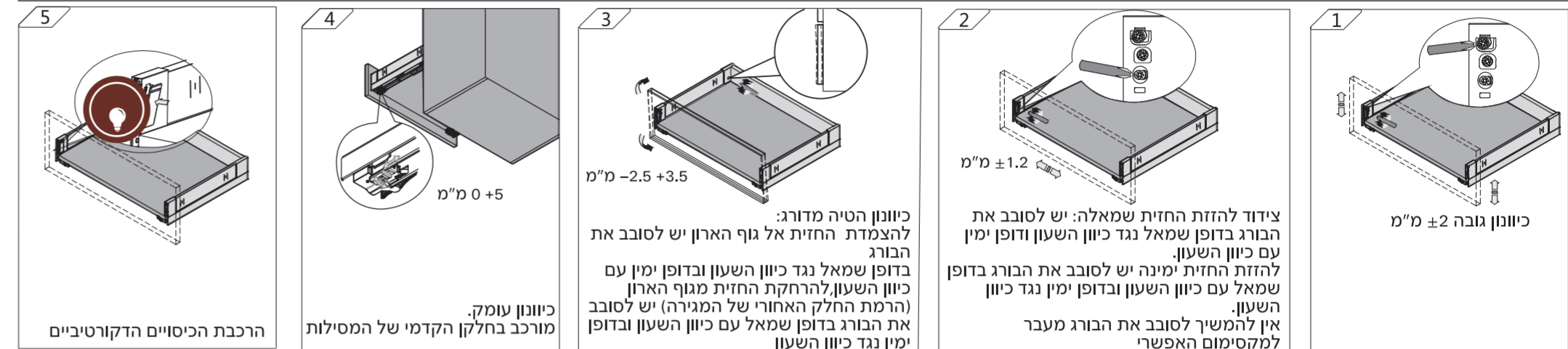
### מגירת זכוכית גבוהה חזית מתכת, גובה דופן 179 מ"מ



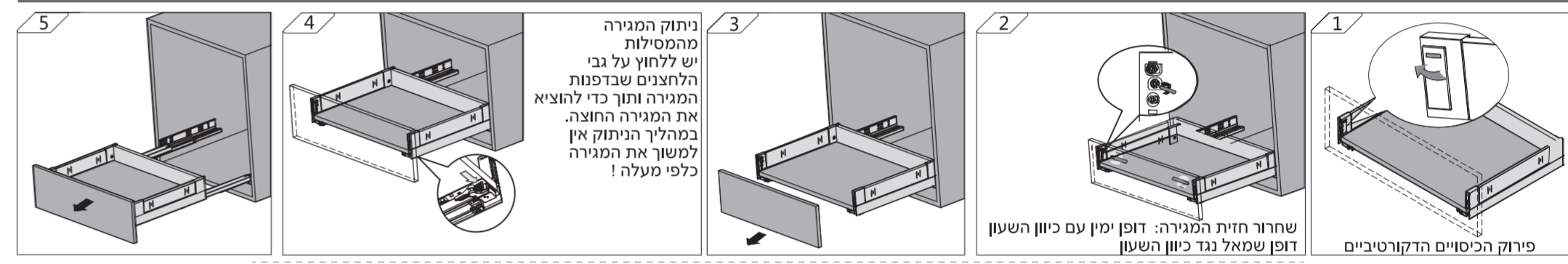
## הרכבת המגירה



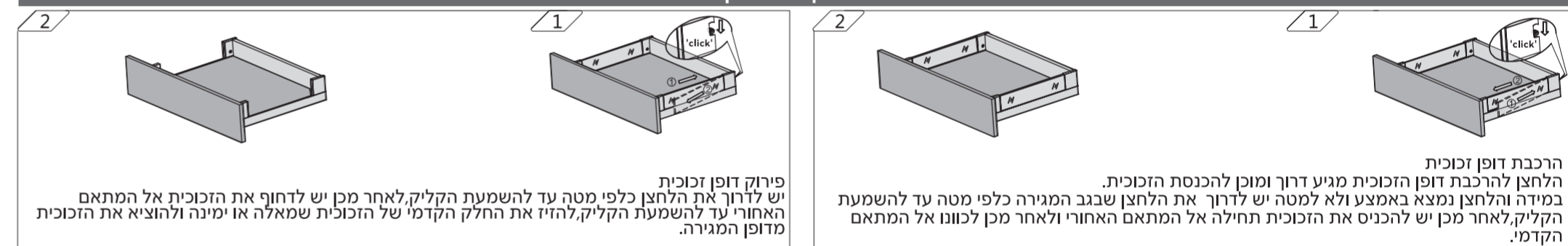
## כיוון המגירה



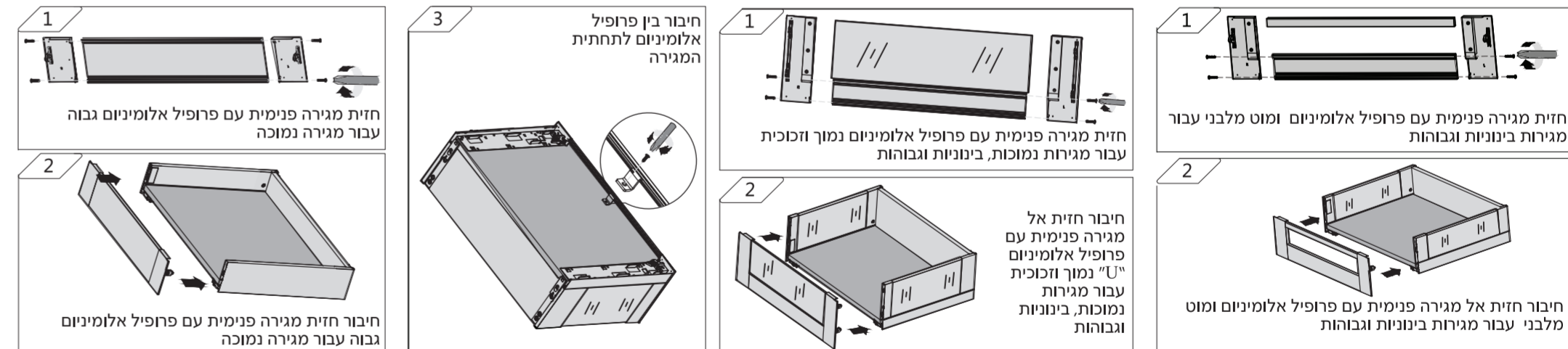
## פירוק המגירה



## הרכבה ופירוק של דופן הזכוכית



## הרכבת חזיתות למגירות הפנימיות



## הרכבת חזית פרופיל האלומיניום

