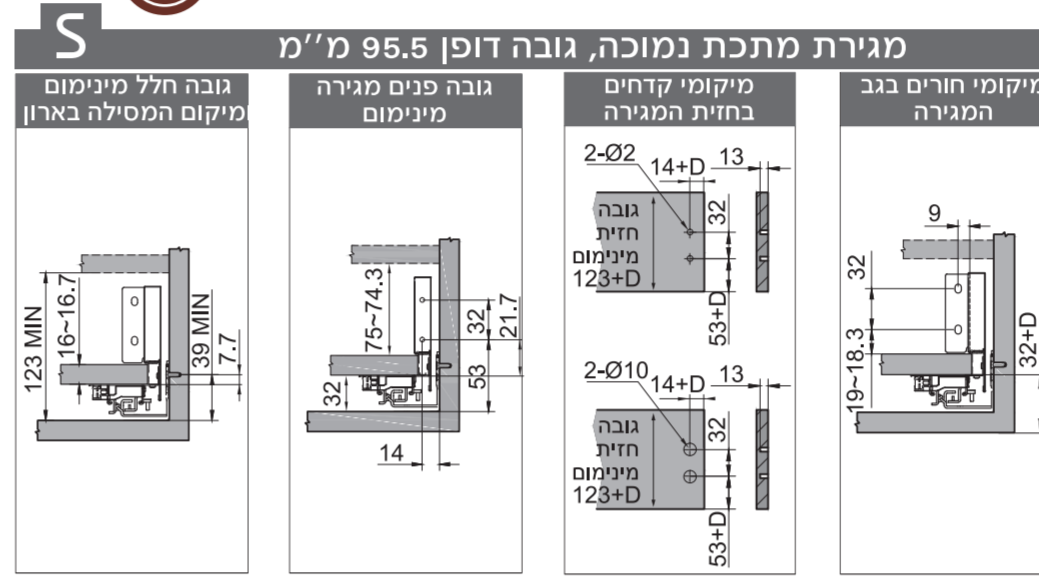




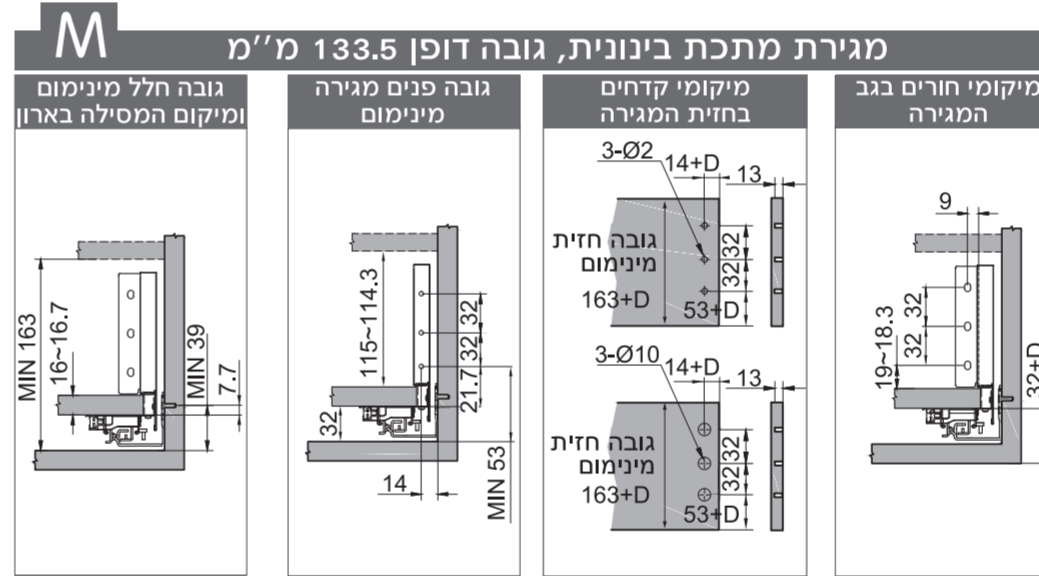
הפרזול שעושה את ההבדל

הוראות תכנון למגירת מתכת

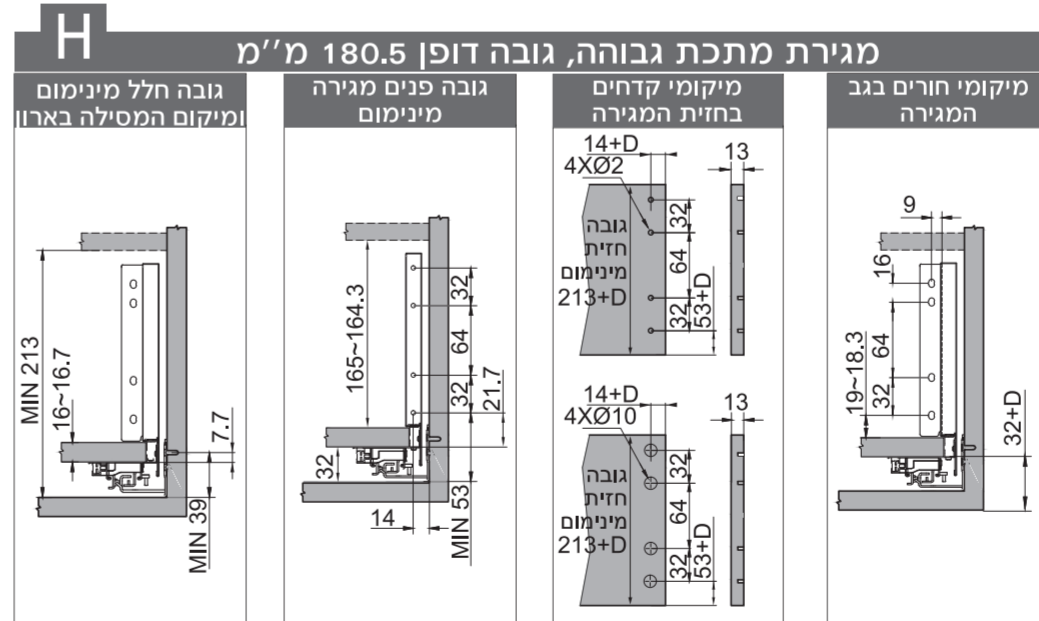
עם LED



D-מידה בה החזית מכסה את דפנות הארון ואת השוכב התחתון

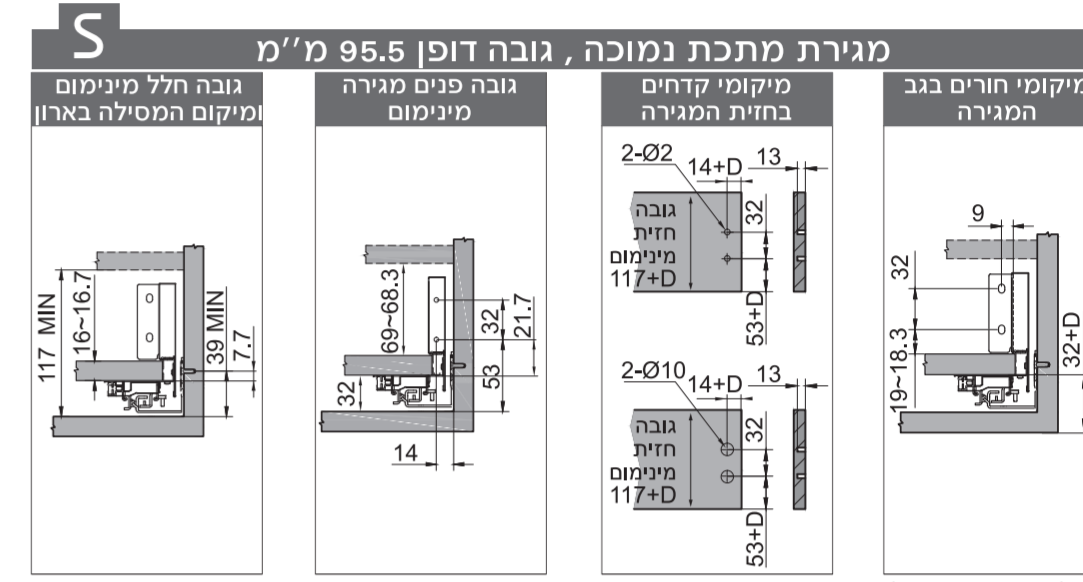


D-מידה בה החזית מכסה את דפנות הארון ואת השוכב התחתון

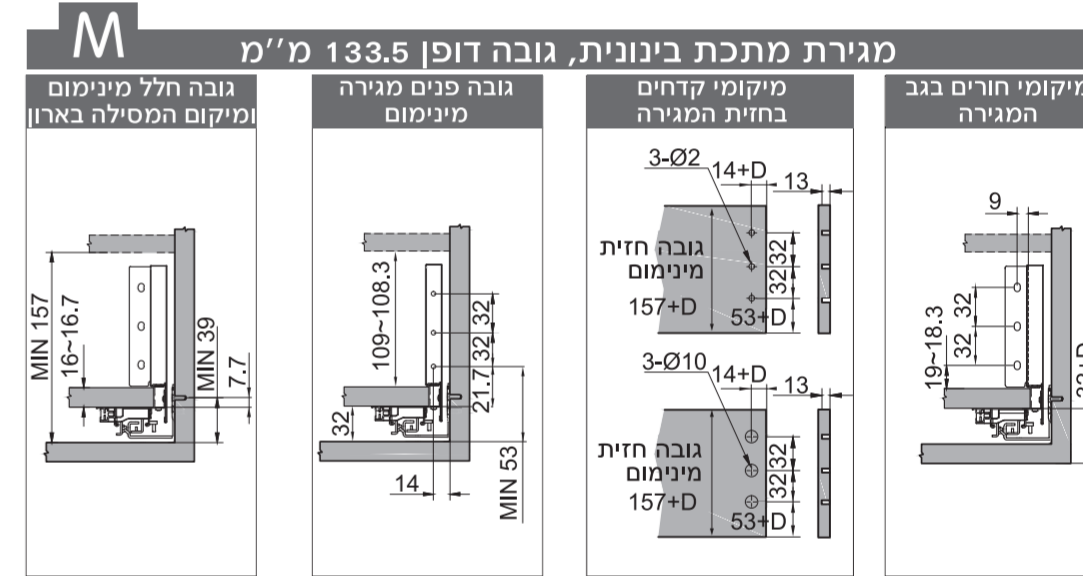


D-מידה בה החזית מכסה את דפנות הארון ואת השוכב התחתון

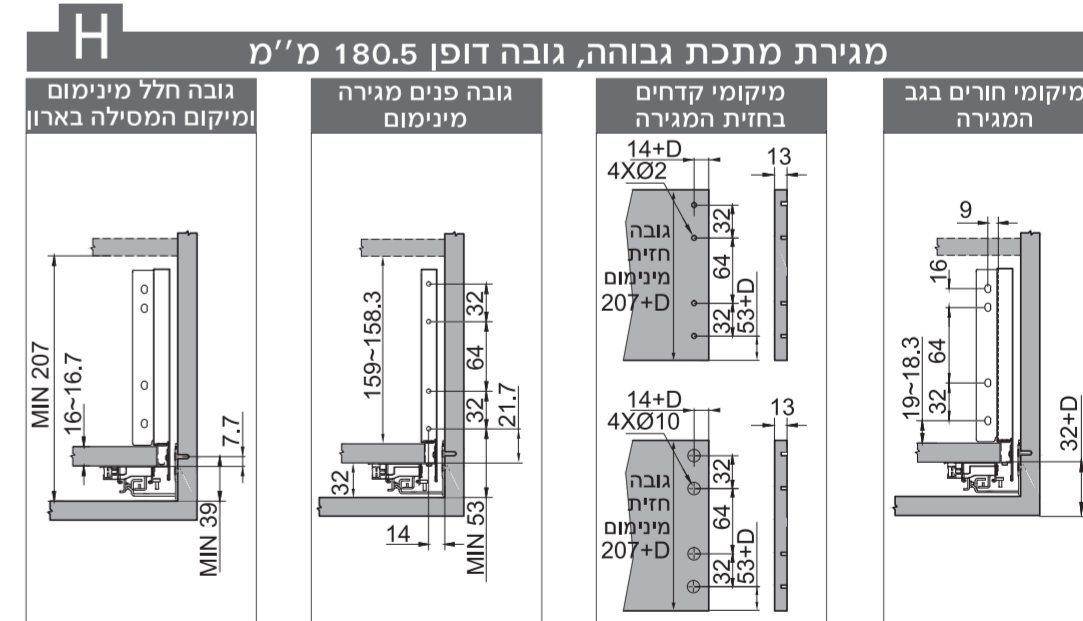
ללא LED



D-מידה בה החזית מכסה את דפנות הארון ואת השוכב התחתון



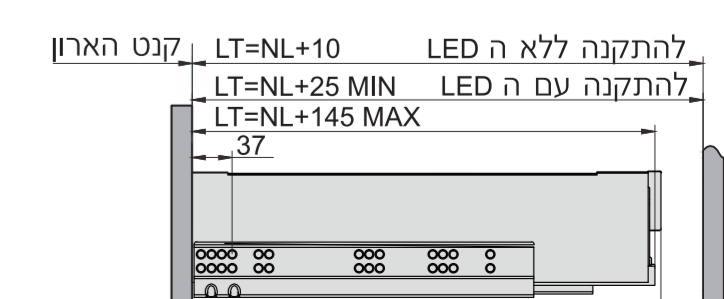
D-מידה בה החזית מכסה את דפנות הארון ואת השוכב התחתון



D-מידה בה החזית מכסה את דפנות הארון ואת השוכב התחתון

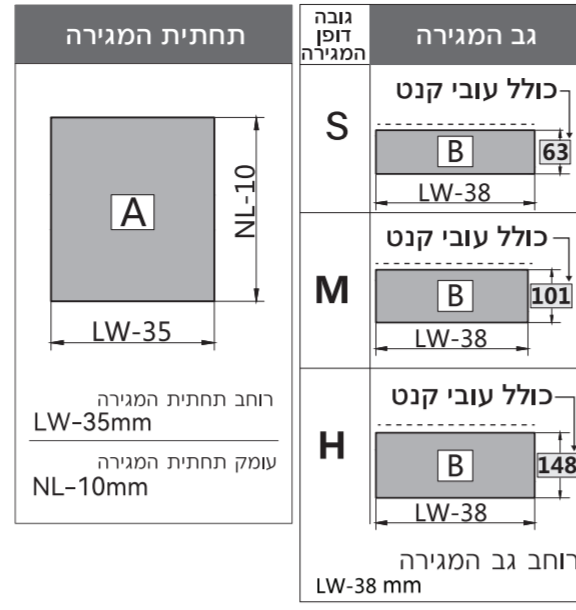
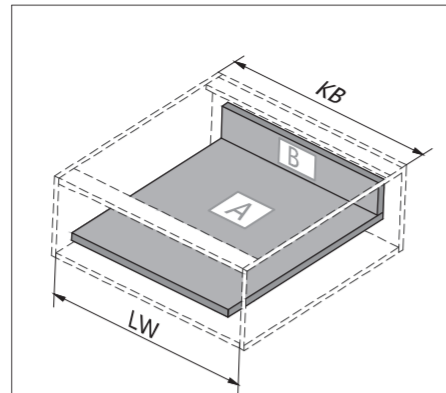
מגירה עם חזית חיצונית

התקנה ללא ה LED ללא ה LED
 =NL אורך המסילה =LT עומק ארון מינימום הדרוש להרכבת המגירה



מרחק מקסימלי בין האינפרה אדום לגוף הארון 125 MAX

עובי חומר עבור התחתית והגב 16-16.7 מ"מ

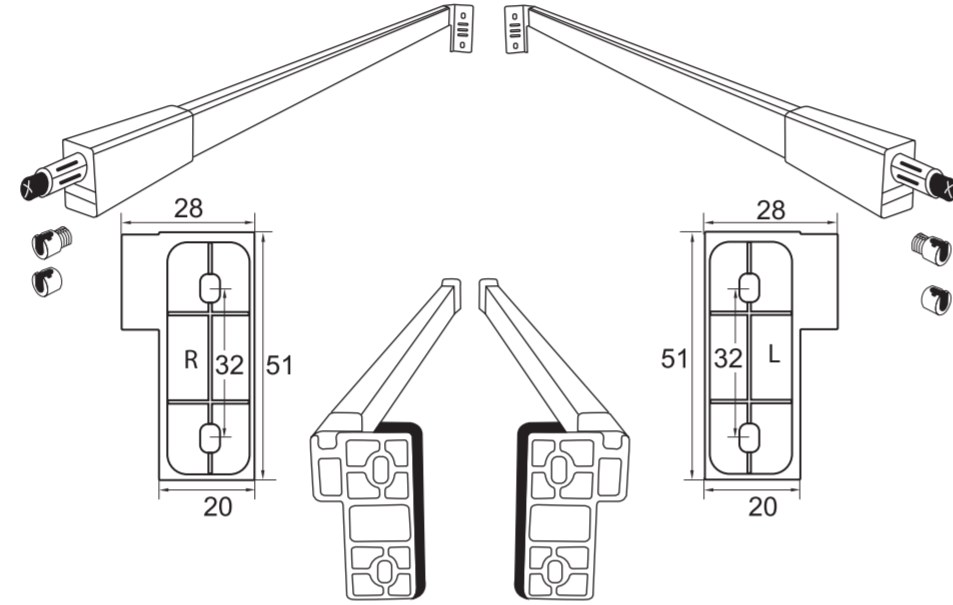


KB-רוחב חוץ-חוץ הארון
 LW-מידת פנים הארון
 NL-אורך המסילה

גובה דופן המגירה	תחתית המגירה
S	כולל עובי קנט B LW-38
M	כולל עובי קנט B LW-38
H	כולל עובי קנט B LW-38

רוחב תחתית המגירה LW-35mm
 עמק תחתית המגירה NL-10mm
 רוחב גב המגירה LW-38mm

מוטות גלריה לתמיכה בחזיתות גבוהות



מידע להתקנת מוטות גלריה בעזרת מכונות

גובה המגירה	גובה חזית המגירה	גובה גב המגירה	מיקומי חורים בגב המגירה ממרכז החור העליון במתאם האחורי	מיקומי קדחים בחזית המגירה ממרכז החור העליון	גובה פנים המגירה מינימום	גובה חלל מינימום
S	194+D	140	45	96	150-149.3	194
M	228+D	172	45	96	184-183.3	228
H	278+D	236	61	96	251-250.3	278

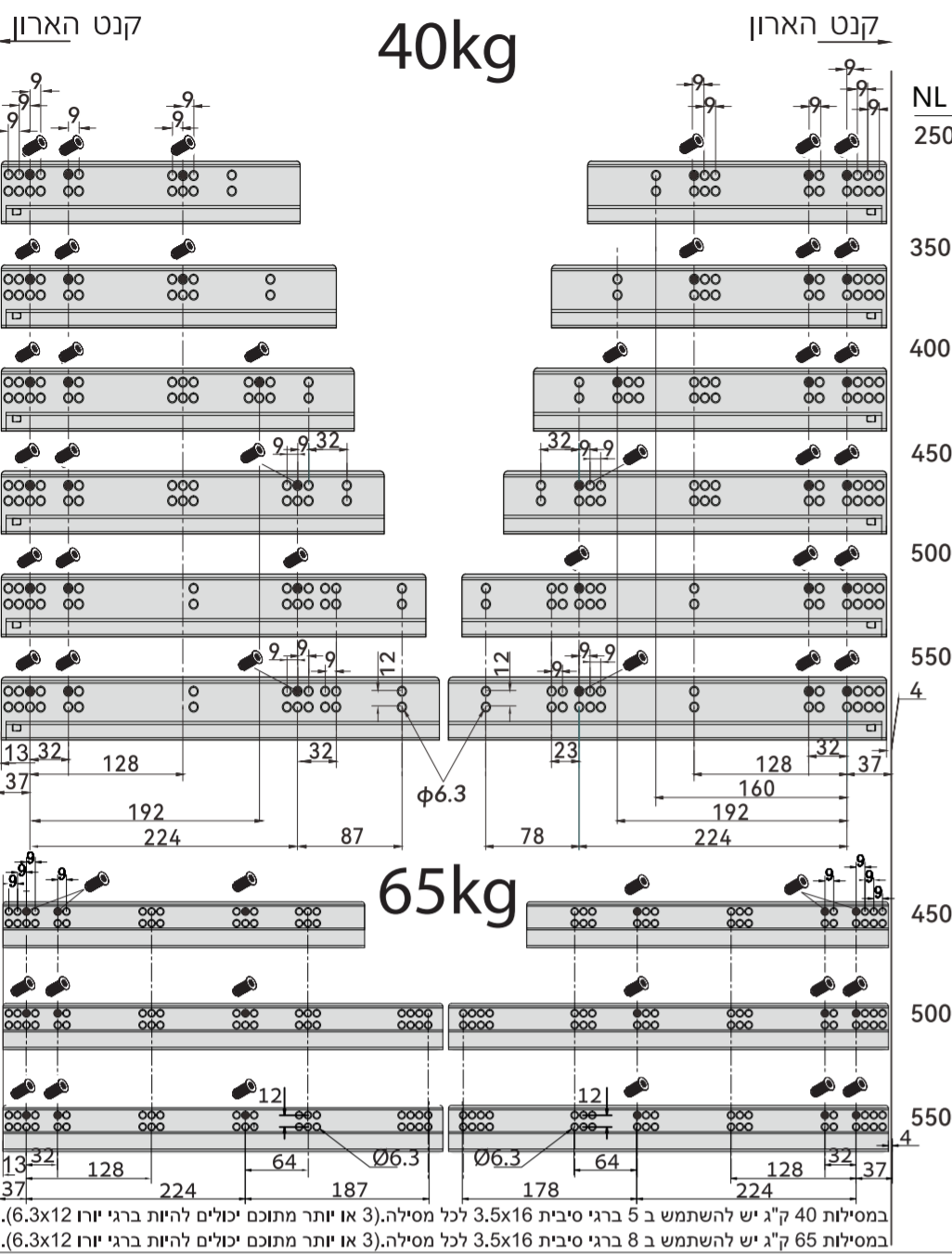
מידע להתקנת מוטות גלריה בצורה ידנית

גובה המגירה	גובה חזית המגירה	גובה גב המגירה	מיקומי חורים בגב המגירה ממרכז החור העליון במתאם האחורי	מיקומי קדחים בחזית המגירה ממרכז החור העליון	גובה פנים המגירה מינימום	גובה חלל מינימום
S	179+D	125	30	72	135-134.3	179
M	219+D	163	36	78	175-174.3	219
H	269+D	210	35	61	225-224.3	269

D-מידה בה החזית מכסה את השוכב התחתון

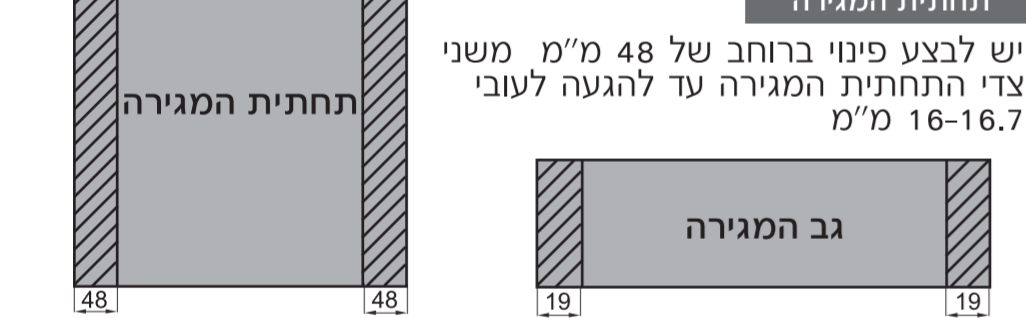
מיקום המסילה על גבי דופן הארון

מיקום המסילות על גבי דופן הארון

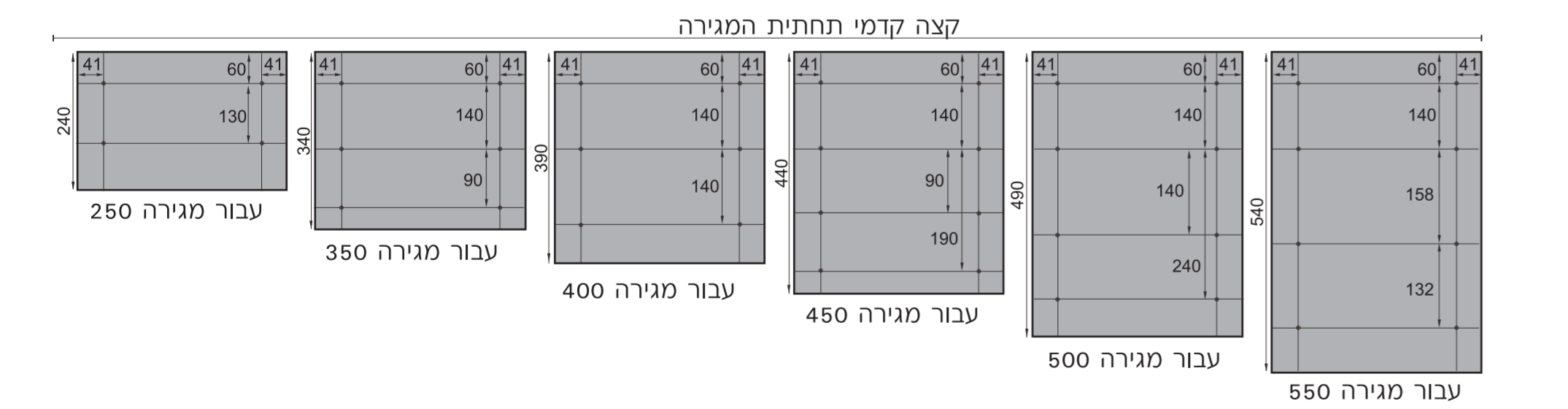


עבור עובי חומר מעל 16.7 מ"מ יש לבצע פינויים בתחתית ובגב המגירה

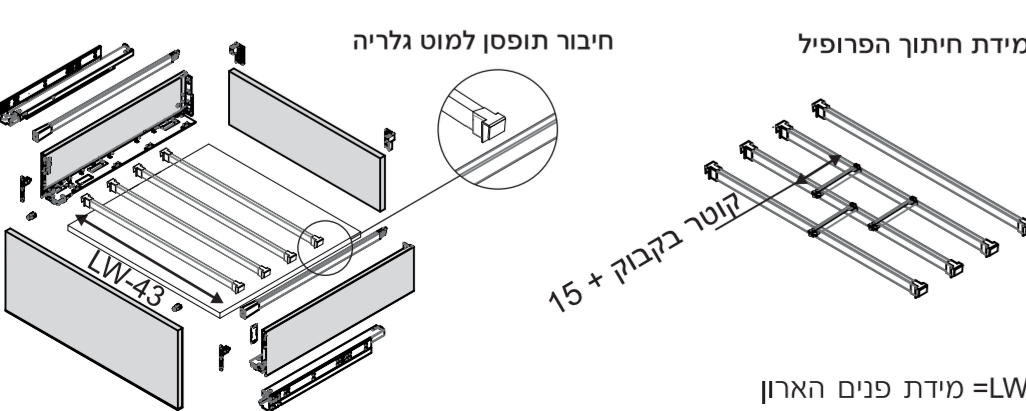
יש לבצע פינוי ברוחב של 19 מ"מ משני צדי הגב המגירה עד להגעה לעובי 16-16.7 מ"מ



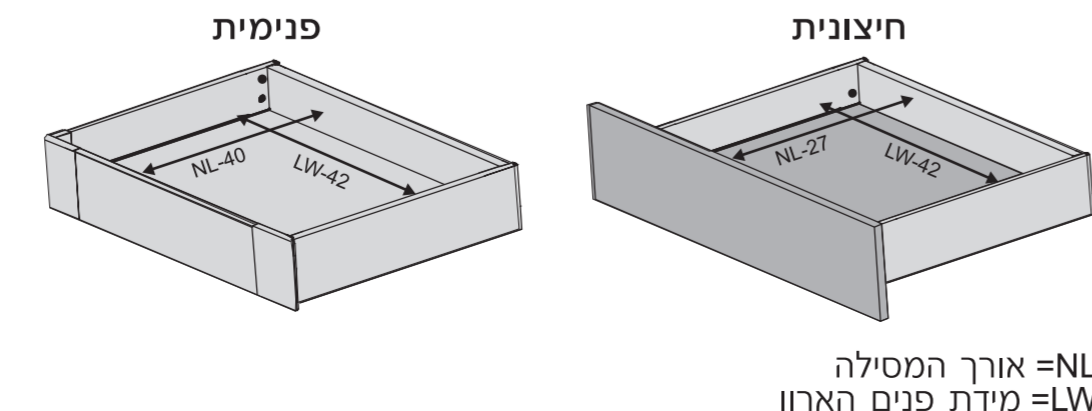
מיקום החורים בתחתית המגירה



מידות חיתוך פרופיל האלומיניום עבור חלוקת בקבוקים במגירה



מידות פנים המגירה עם חזית חיצונית ופנימית



=NL אורך המסילה
 =LW מידת פנים הארון

מידות חיתוך הלב

אורך לד ללא כיסוי קדמי=אורך המסילה פחות 28 מ"מ

23.35

1

כיסוי

מדבקה

אלומיניום

NL	אורך לד ללא כיסוי קדמי	250	222
	250	350	322
	400	450	372
	450	500	422
	500	550	472
	550		522

עבור מניירות בעומקים השונים מ 550 מ"מ יש לחתוך את הפרופיל בהתאם לנתוני הטבלה. לאחר חיתוך הפרופיל יש לחתוך מפס המגן 4 מ"מ מחלקו הקדמי בעזרת מספרים/סכין יפנית ולהרכיב את הכיסויים הקדמיים.

מגירת מתכת נמוכה חזית זכוכית, גובה דופן 95.5 מ"מ

למגירות פנימיות עד רוחב גוף 600 מ"מ יש להשתמש בתומך תחתית אחד, מעל 600 מ"מ בשניים. ראה את האורך כיצד להשחיל את התומך הפלסטי.

יש להשחיל את התומך הפלסטי לפני הברגת הברגים אל פרופיל האלומיניום.

95.5

למטה

זכוכית

פרופיל אלומיניום נמוך

LW-127

44

LW-137

62

LW-מידת פנים הארון

שימו לב להוראות ההרכבה של חזית פרופיל האלומיניום

מגירת מתכת נמוכה חזית אלומיניום, גובה דופן 95.5 מ"מ

למגירות פנימיות עד רוחב גוף 600 מ"מ יש להשתמש בתומך תחתית אחד, מעל 600 מ"מ בשניים. ראה את האורך כיצד להשחיל את התומך הפלסטי.

יש להשחיל את התומך הפלסטי לפני הברגת הברגים אל פרופיל האלומיניום.

95.5

למטה

פרופיל אלומיניום גבוה

LW-137

104.5

LW-מידת פנים הארון

שימו לב להוראות ההרכבה של חזית פרופיל האלומיניום

מגירת מתכת בינונית חזית זכוכית, גובה דופן 133.5 מ"מ

למגירות פנימיות עד רוחב גוף 600 מ"מ יש להשתמש בתומך תחתית אחד, מעל 600 מ"מ בשניים. ראה את האורך כיצד להשחיל את התומך הפלסטי.

יש להשחיל את התומך הפלסטי לפני הברגת הברגים אל פרופיל האלומיניום.

133.5

למטה

זכוכית

פרופיל אלומיניום נמוך

LW-127

82

LW-137

62

LW-מידת פנים הארון

שימו לב להוראות ההרכבה של חזית פרופיל האלומיניום

מגירת מתכת בינונית חזית אלומיניום עם מוט מלבני, גובה דופן 133.5 מ"מ

למגירות פנימיות עד רוחב גוף 600 מ"מ יש להשתמש בתומך תחתית אחד, מעל 600 מ"מ בשניים. ראה את האורך כיצד להשחיל את התומך הפלסטי.

יש להשחיל את התומך הפלסטי לפני הברגת הברגים אל פרופיל האלומיניום.

133.5

למטה

מוט אלומיניום מלבני

פרופיל אלומיניום נמוך

LW-126

LW-137

57.5

LW-מידת פנים הארון

שימו לב להוראות ההרכבה של חזית פרופיל האלומיניום

מגירת מתכת גבוהה חזית זכוכית, גובה דופן 180.5 מ"מ

למגירות פנימיות עד רוחב גוף 600 מ"מ יש להשתמש בתומך תחתית אחד, מעל 600 מ"מ בשניים. ראה את האורך כיצד להשחיל את התומך הפלסטי.

יש להשחיל את התומך הפלסטי לפני הברגת הברגים אל פרופיל האלומיניום.

180.5

למטה

זכוכית

פרופיל אלומיניום נמוך

LW-127

129

LW-137

62

LW-מידת פנים הארון

שימו לב להוראות ההרכבה של חזית פרופיל האלומיניום

מגירת מתכת גבוהה חזית מתכת, גובה דופן 180.5 מ"מ

למגירות פנימיות עד רוחב גוף 600 מ"מ יש להשתמש בתומך תחתית אחד, מעל 600 מ"מ בשניים. ראה את האורך כיצד להשחיל את התומך הפלסטי.

יש להשחיל את התומך הפלסטי לפני הברגת הברגים אל פרופיל האלומיניום.

180.5

למטה

מוט אלומיניום מלבני

פרופיל אלומיניום גבוה

LW-126

LW-137

104.5

LW-מידת פנים הארון

שימו לב להוראות ההרכבה של חזית פרופיל האלומיניום

הרכבת המגירה

- יש להשתמש בברגי סביב 4X16
- הרכבת גב המגירה
- הרכבת מחברי חזית
- הרכבת חזית המגירה
- החלקת המגירה על גבי המסילות

כיוון המגירה

- כיוון גובה ± 2 מ"מ
- ציוד להזזת החזית שמאלה: יש לסובב את הבורג בדופן שמאל נגד כיוון השעון ודופן ימין עם כיוון השעון.
- להזזת החזית ימינה יש לסובב את הבורג בדופן שמאל עם כיוון השעון ובדופן ימין עם (הרמת החלק האחורי של המגירה) יש לסובב את הבורג בדופן שמאל עם כיוון השעון ובדופן ימין נגד כיוון השעון.
- כיוון עומק: מורכב בחלקו הקדמי של המסילות
- הרכבת הכיסויים הדקורטיביים

פירוק המגירה

- פירוק הכיסויים הדקורטיביים
- שחרור חזית המגירה: דופן ימין עם כיוון השעון, דופן שמאל נגד כיוון השעון
- ניתוק המגירה מהמסילות: יש ללחוץ על הלחצנים שבדפנות המגירה ותוך כדי להוציא את המגירה הוצבה במהלך הניתוק אין למשוך את המגירה כלפי מעלה!
- 4
- 5

הרכבת חזיתות למגירות הפנימיות

- חזית מגירה פנימית עם פרופיל אלומיניום ומוט מלבני עבור מגירות בינונית וגבוהה
- חזית מגירה פנימית עם פרופיל אלומיניום נמוך וזכוכית עבור מגירות נמוכה וגבוהה
- חיבור חזית אלומיניום עם פרופיל אלומיניום ומוט מלבני עבור מגירות בינונית וגבוהה
- חיבור חזית אלומיניום עם פרופיל אלומיניום ומוט מלבני עבור מגירות בינונית וגבוהה
- חיבור חזית אלומיניום עם פרופיל אלומיניום ומוט מלבני עבור מגירות בינונית וגבוהה

הרכבת חזית פרופיל אלומיניום

- שימו לב להוראות ההרכבה של חזית פרופיל האלומיניום
- פרופיל אלומיניום לחזית מגירה פנימית: קיימים 3 סוגי פרופילים לחזית מגירה פנימית: 1. פרופיל "U" נמוך 62 מ"מ גובה המתאים לחזית זכוכית עבור שלושת הגבהים של המגירות: נמוכה, בינונית וגבוהה.
- פרופיל אלומיניום לחזית מגירה פנימית: שימו לב להוראות ההרכבה של חזית פרופיל האלומיניום

התקנת בית סוללות והקליפסים למערכת התאורה

- מיקומי הקליפסים ובית הסוללות בגב המגירה
- מיקומי החורים לתושבת בית הסוללות
- מיקומי הקליפסים על גבי המגירה