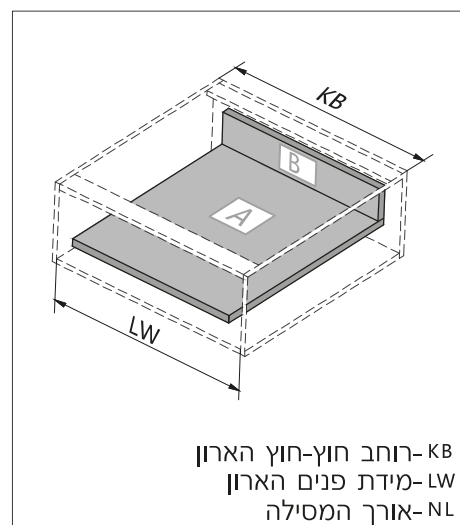




הפרזול שעושה את ההבדל

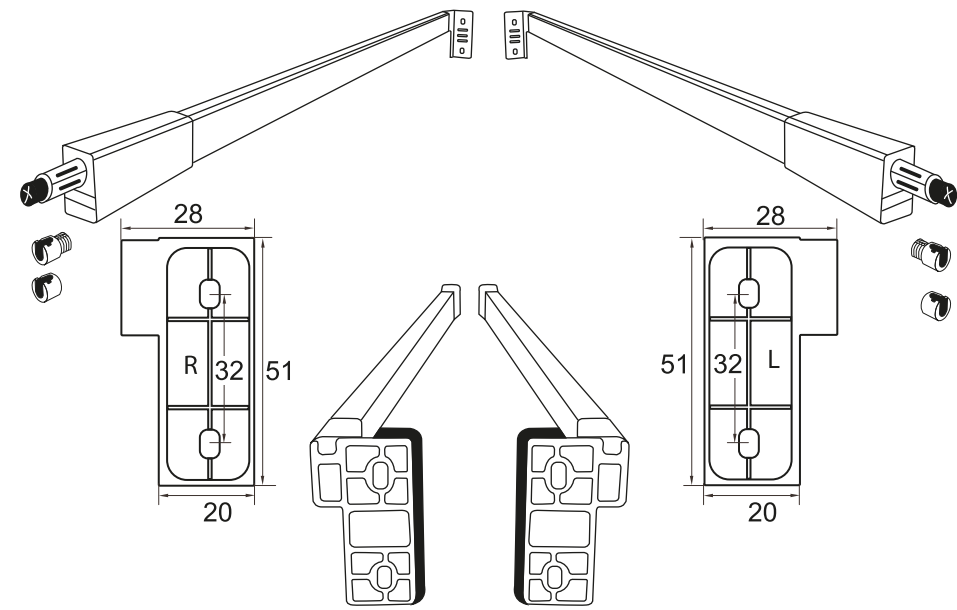
הוראות תכנון למגירת מתכת

עובי חומר עבור התחתית והגב 16-16.7 מ"מ



תחתית המגירה	גובה המגירה	גובה דופן המגירה
 רוחב תחתית המגירה LW-35mm עומק תחתית המגירה NL-10mm	כולל עובי קנט	S
	כולל עובי קנט	M
	כולל עובי קנט	H
		רוחב גב המגירה LW-38 mm

מוטות גלריה לתמיכה בחזיתות גבוהות



מידע להתקנת מוטות גלריה בעזרת מכונות

גובה המגירה	גובה חזית המגירה מינימום	גובה פנים המגירה מינימום	מיקומי קדחים בחזית המגירה ממרכז החור העליון	מיקומי חורים בגב המגירה ממרכז החור העליון במתאם האחורי	גובה גב המגירה מינימום	גובה חזית המגירה מינימום	גובה המגירה מינימום
S	194+D	140	45	45	172	228+D	228
M	278+D	236	61	61	236	278+D	278

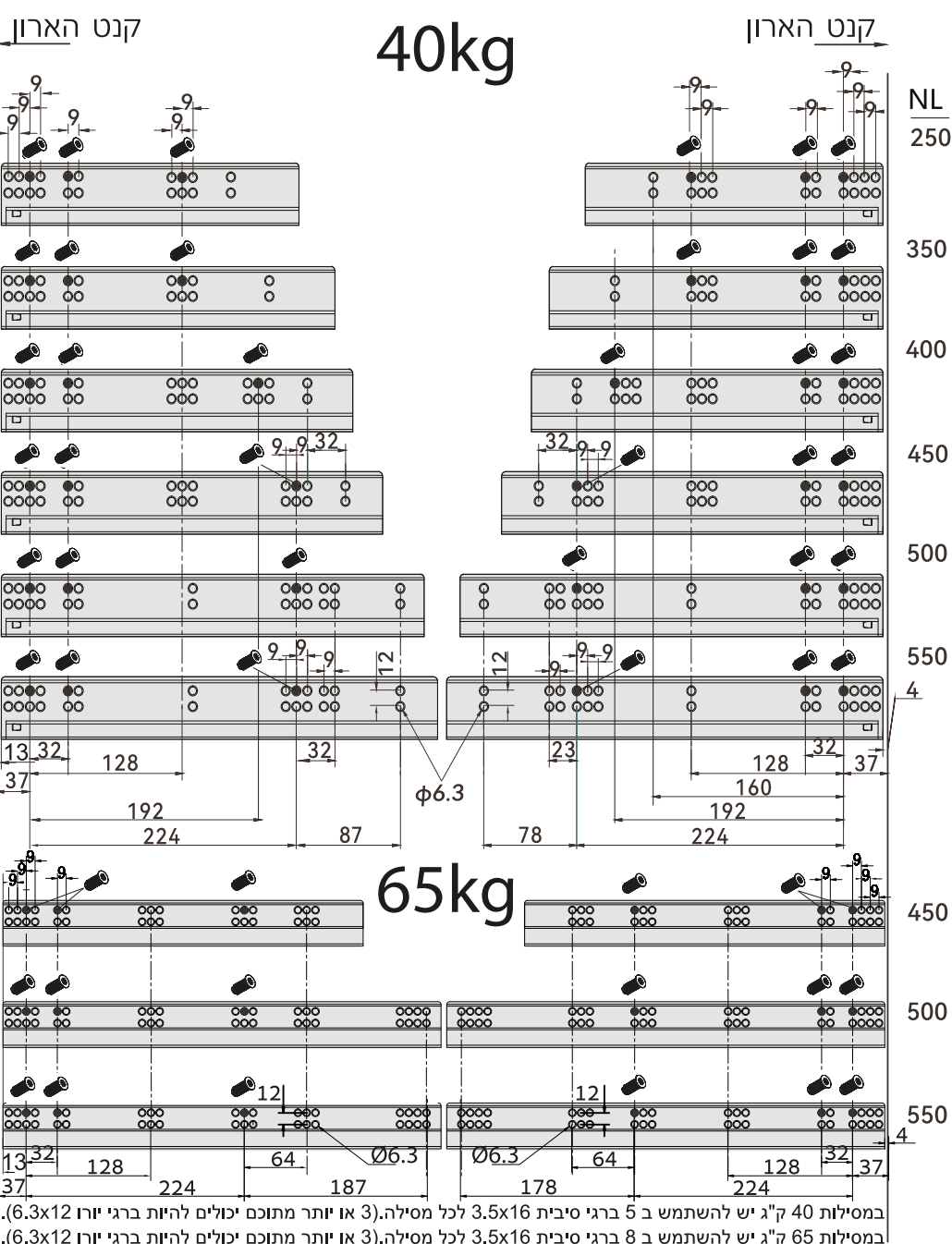
מידע להתקנת מוטות גלריה בצורה ידנית

גובה המגירה מינימום	גובה חזית המגירה מינימום	גובה פנים המגירה מינימום	מיקומי קדחים בחזית המגירה ממרכז החור העליון	מיקומי חורים בגב המגירה ממרכז החור העליון במתאם האחורי	גובה גב המגירה מינימום	גובה חזית המגירה מינימום	גובה המגירה מינימום
S	179+D	125	72	30	125	179+D	179
M	219+D	163	78	36	163	219+D	219
H	269+D	210	61	35	210	269+D	269

D-מידה בה החזית מכסה את השוכב התחתון

מיקום המסילה על גבי דופן הארון

מיקום המסילות על גבי דופן הארון



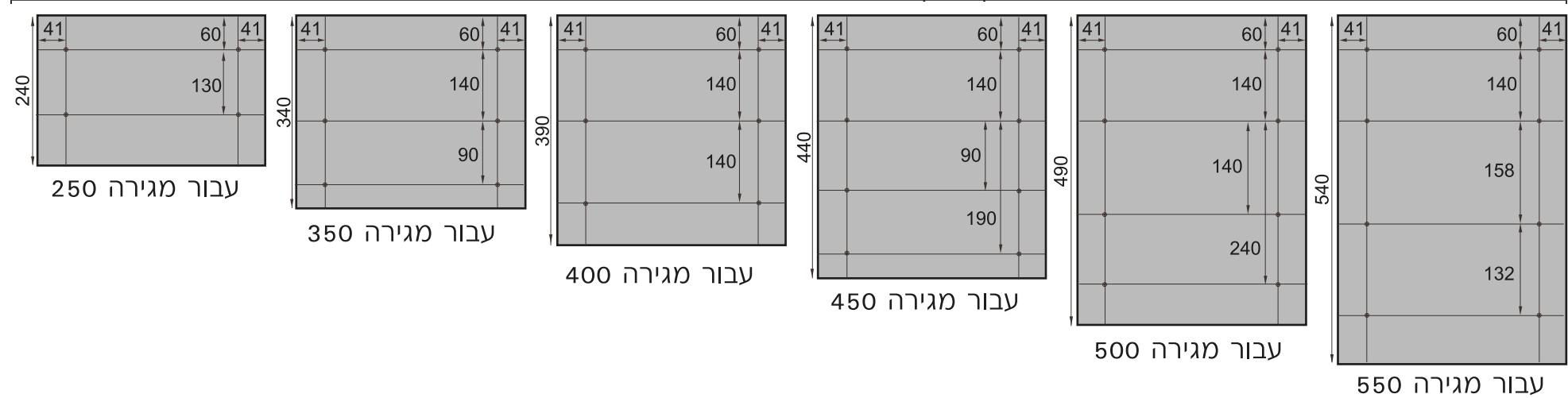
עבור עובי חומר מעל 16.7 מ"מ יש לבצע פינויים בתחתית ובגב המגירה

יש לבצע פינוי ברוחב של 19 מ"מ משני צדי הגב המגירה עד להגעה לעובי 16-16.7 מ"מ



מיקום החורים בתחתית המגירה

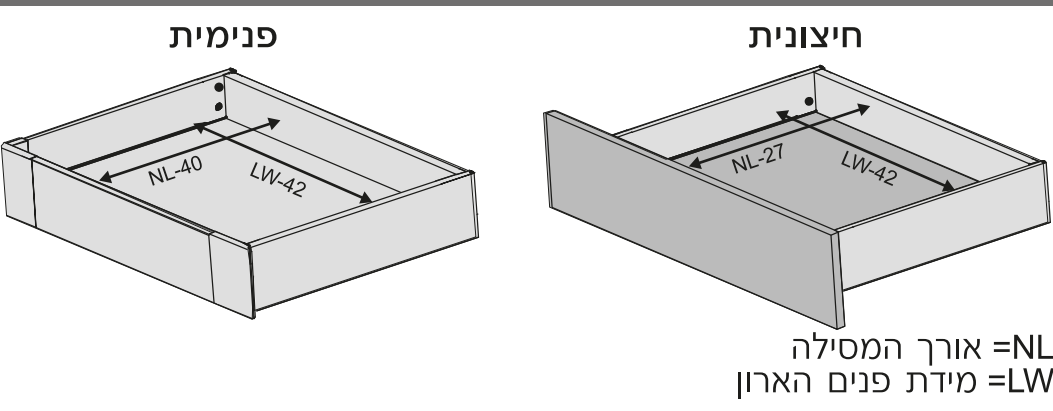
קצה קדמי תחתית המגירה



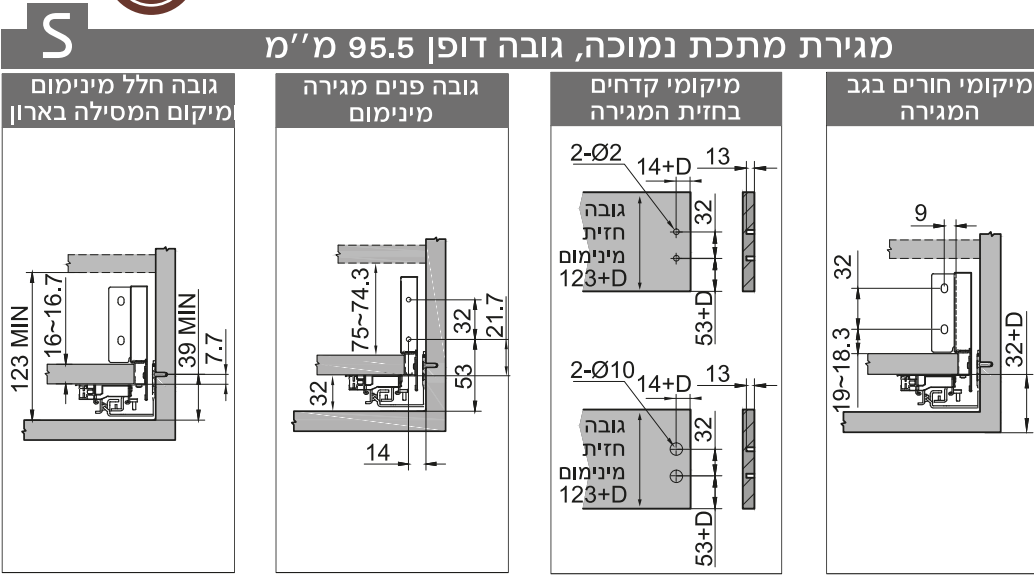
מידות חיתוך פרופיל האלומיניום עבור חלוקת בקבוקים במגירה



מידות פנים המגירה עם חזית חיצונית ופנימית

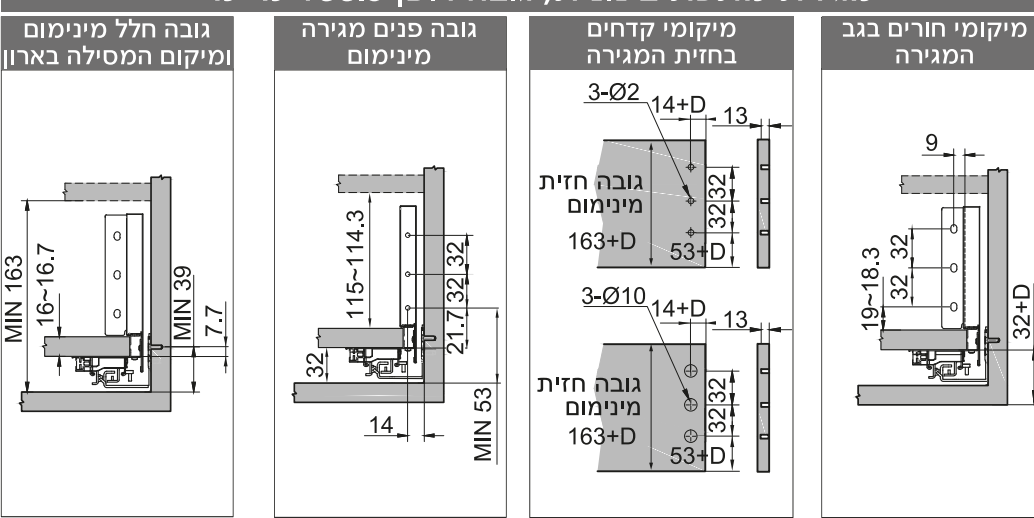


עם LED



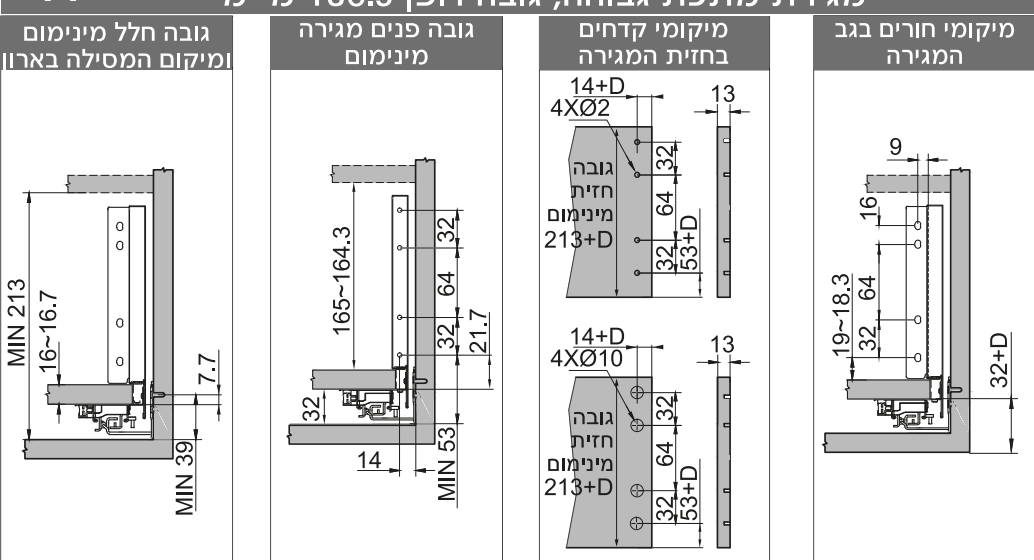
D-מידה בה החזית מכסה את דפנות הארון ואת השוכב התחתון

מגירת מתכת נמוכה, גובה דופן 95.5 מ"מ



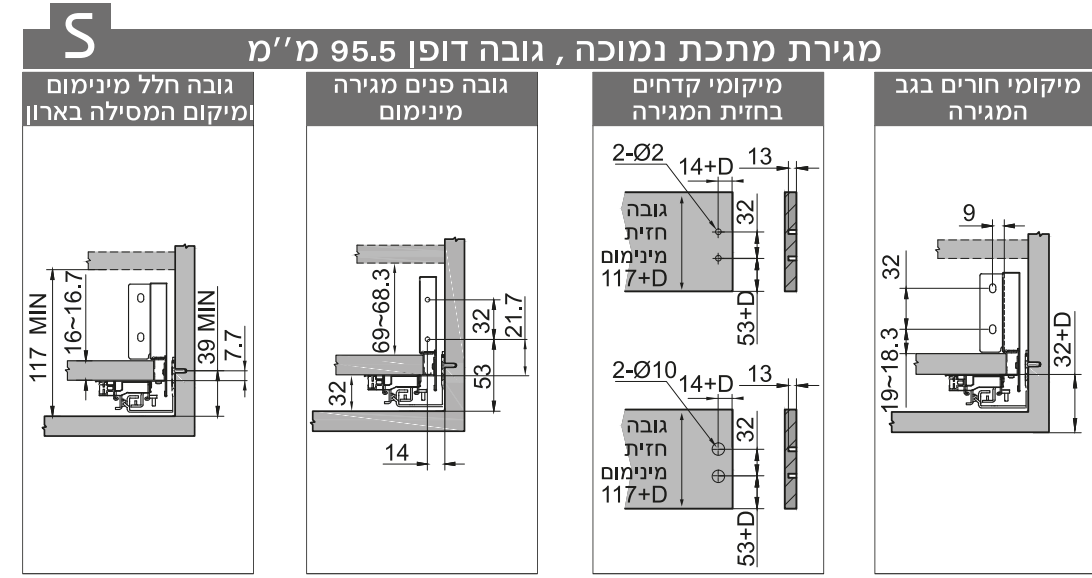
D-מידה בה החזית מכסה את דפנות הארון ואת השוכב התחתון

מגירת מתכת גבוהה, גובה דופן 180.5 מ"מ



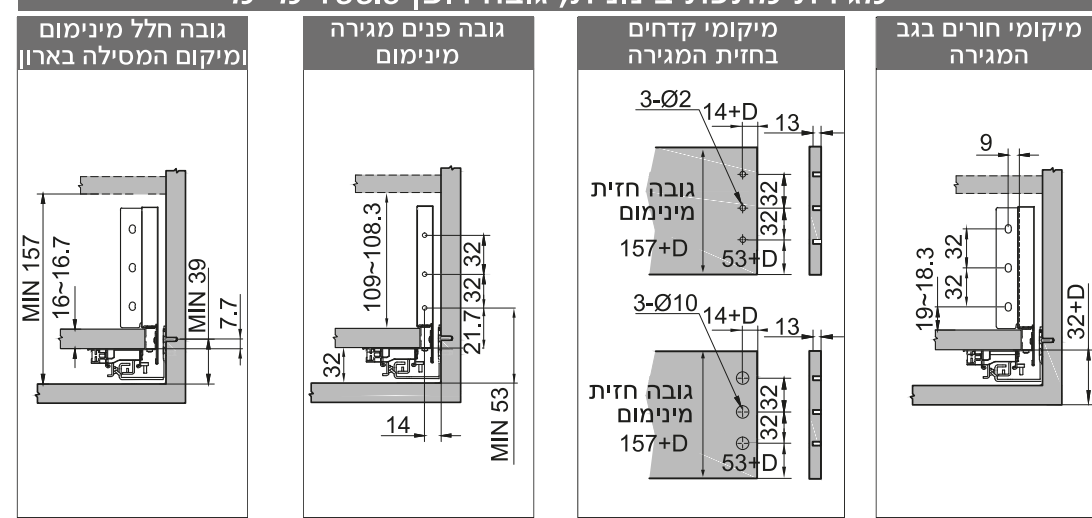
D-מידה בה החזית מכסה את דפנות הארון ואת השוכב התחתון

ללא LED



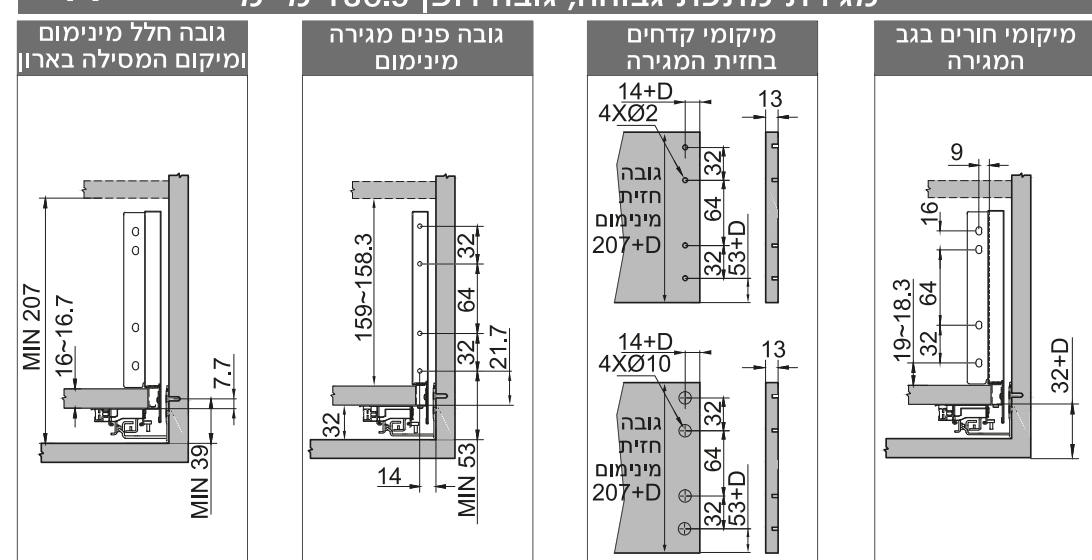
D-מידה בה החזית מכסה את דפנות הארון ואת השוכב התחתון

מגירת מתכת בינונית, גובה דופן 133.5 מ"מ



D-מידה בה החזית מכסה את דפנות הארון ואת השוכב התחתון

מגירת מתכת גבוהה, גובה דופן 180.5 מ"מ



D-מידה בה החזית מכסה את דפנות הארון ואת השוכב התחתון

מגירה עם חזית חיצונית



מגירה פנימית

