

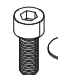


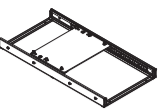


סופר מג'יק 806ENS

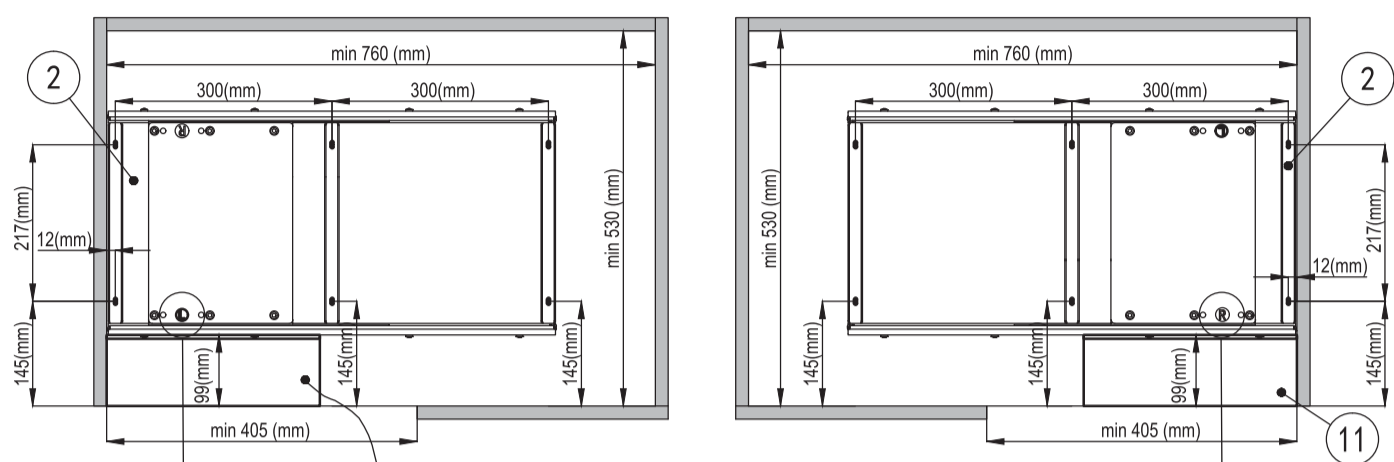
הוראות הרכבה



הפרזול שעושה את ההבדל

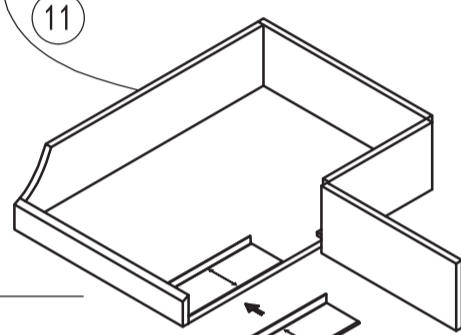
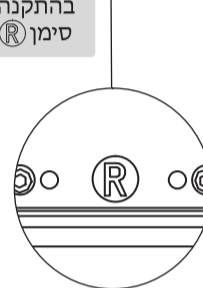
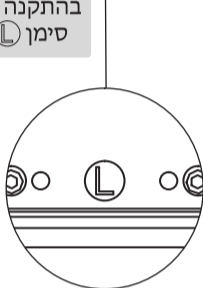
- 
10
 ברגי סיבית
 4X20
 6 יחידות
- 
9
 ברגים M4*12
 2 יחידות
- 
8
 ברגי אלן+שייבה
 M6*16
 4 ברגים
 4 שייבות
- 
7
 מפתח אלן
 M5*80mm
 1 יחידה
- 
6
 וו פלסטיק
 12 יחידות
- 
5
 ידיות
 2 יחידות
- 
4
 סל קטן
 4 יחידות
- 
3
 שבלונה להרכבת
 המסגרת האופקית
 1 יחידה
- 
2
 מסגרת אופקית
 1 ט
- 
1
 מסגרת אנכית
 1 ט

1 | מקמו את המסגרת האופקית צמוד לדופן ו-99 מ"מ מקו החזית, כמתואר בשרטוט הבא. מומלץ להשתמש בשבלונה המצורפת.



בהתקנה עם דלת שמאל סימן L פונה קדימה.

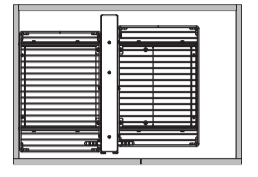
בהתקנה עם דלת ימין סימן R פונה קדימה.



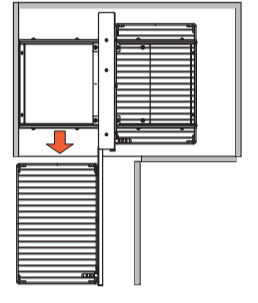
2* | השתמשו בברגי סיבית 4X20 המצורפים לצורך חיבור המסגרת האופקית אל תחתית הארון.

* בהרכבת המג'יק כאשר גוף הארון פתוח (ללא דלת וללא קושרת) מומלץ לעבור הישר לשלב 3, ולאחר מכן להתקין את המג'יק על גבי תחתית הארון.

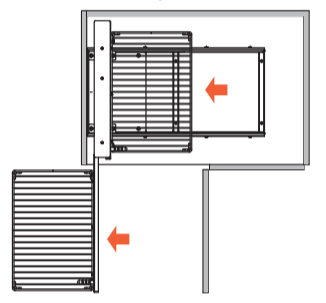
א. מצב סגור



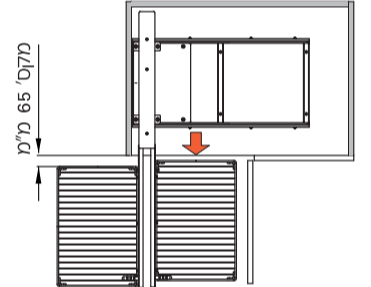
ב. שליפה ראשונה



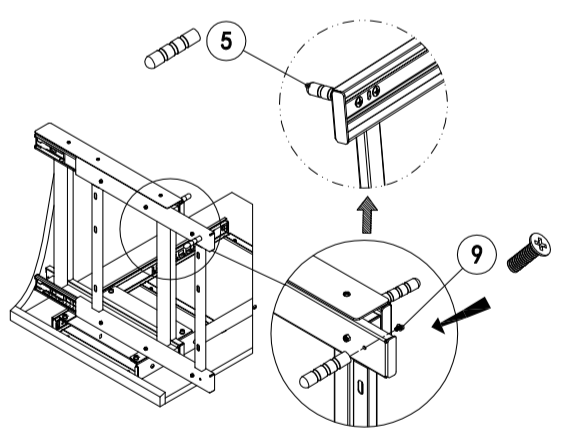
ג. הזזת המג'יק



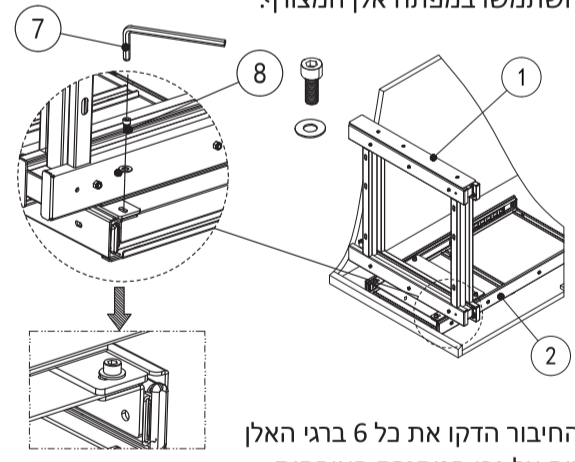
ד. שליפה מלאה



5 | משכו את המסגרת החוצה וחברו את הידיות אחת אחרי השנייה.

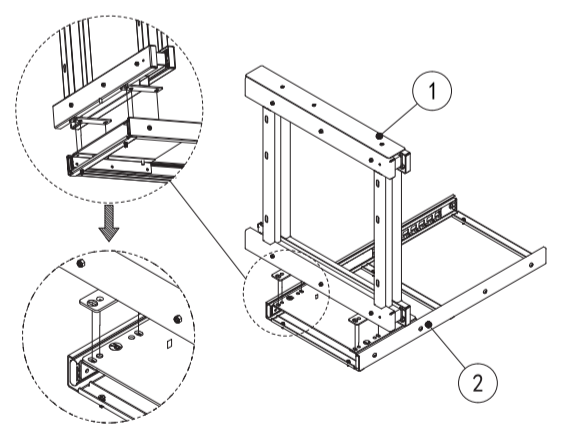


4 | חברו את המסגרת האנכית על גבי המסגרת האופקית בעזרת 4 ברגי אלן המצורפים. השתמשו במפתח אלן המצורף.

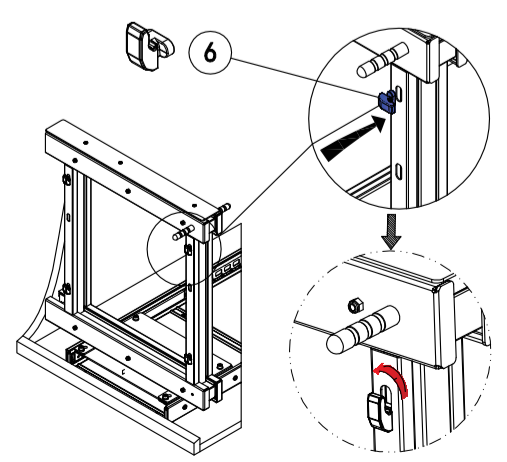


לאחר החיבור הדקו את כל 6 ברגי האלן הנמצאים על גבי המסגרת האופקית.

3 | מקמו את המסגרת האנכית על גבי המסגרת האופקית. הבליטות שעל גבי התושבות של המסגרת האנכית יעזרו למקם אותה היטב.



6 | התקינו את נושאי הסל כמתואר בשרטוט:



7 | הרכיבו את הסלים הקטנים כמתואר בשרטוט:

