

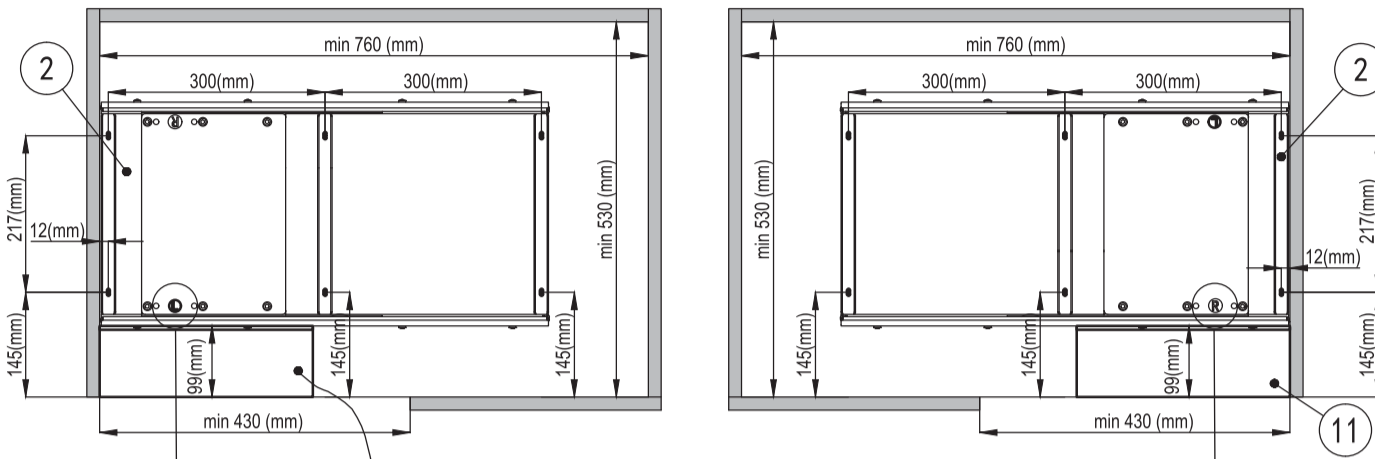
סופר מג'יק 806EN

הוראות הרכבה



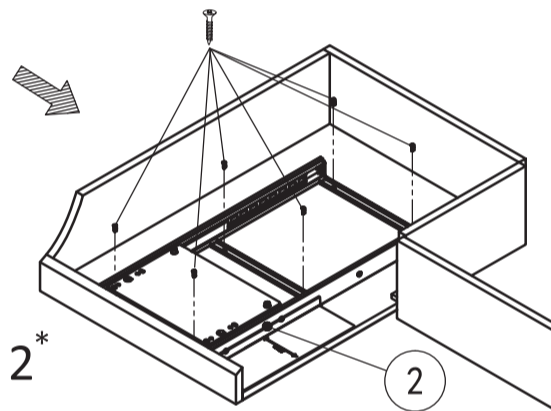
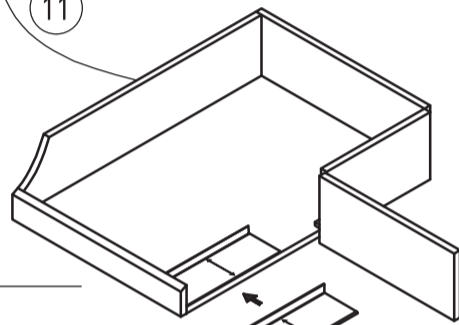
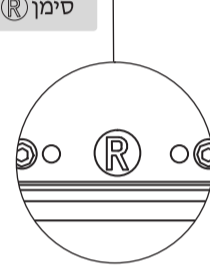
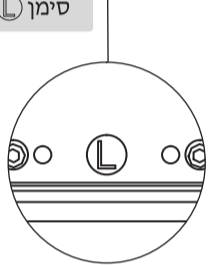
- 11 שבלונה להרכבת המסגרת האופקית 1 יחידה
- 10 ברגי סיבית 4X20 6 יחידות
- 9 ברגים M4*12 2 יחידות
- 8 ברגי אלן+שייבה M6*16 4 ברגים 4 שייבות 4 יחידות
- 7 מפתח אלן M5*80mm 1 יחידה
- 6 פלסטיק 11 יחידות
- 5 ידיות 2 יחידות
- 4 סל קטן 2 יחידות
- 3 סל גדול 2 יחידות
- 2 מסגרת אופקית 1 יחידה
- 1 מסגרת אנכית 1 יחידה

1 מקמו את המסגרת האופקית צמוד לדופן ו-99 מ"מ מקו החזית, כמתואר בשרטוט הבא. מומלץ להשתמש בשבלונה המצורפת.



בהתקנה עם דלת שמאל סימן L פונה קדימה.

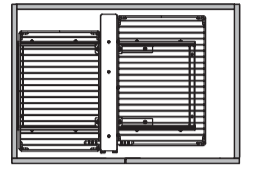
בהתקנה עם דלת ימין סימן R פונה קדימה.



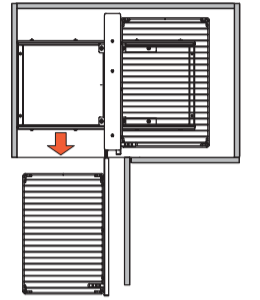
* בהרכבת המג'יק כאשר גוף הארון פתוח (ללא דלת וללא קושרת) מומלץ לעבור הישר לשלב 3, ולאחר מכן להתקין את המג'יק על גבי תחתית הארון.

2* השתמשו בברגי סיבית 4X20 המצורפים לצורך חיבור המסגרת האופקית אל תחתית הארון.

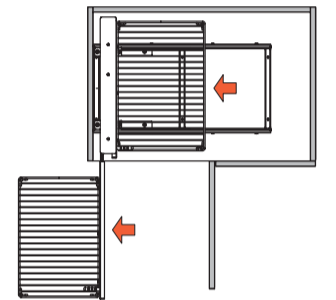
א. מצב סגור



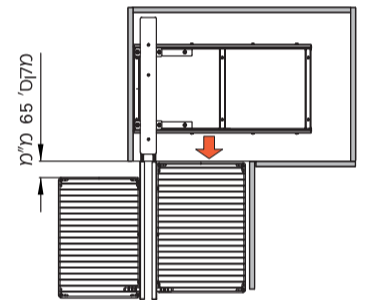
ב. שליפה ראשונה



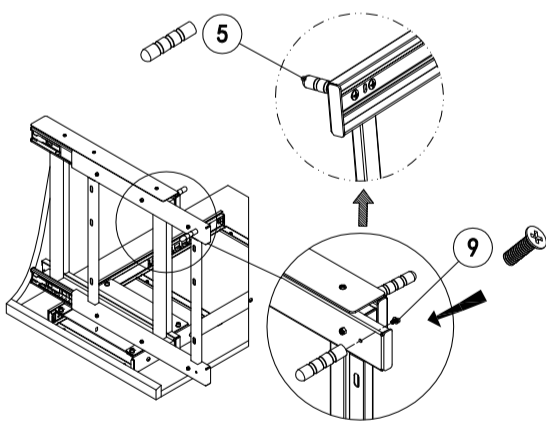
ג. הזזת המג'יק



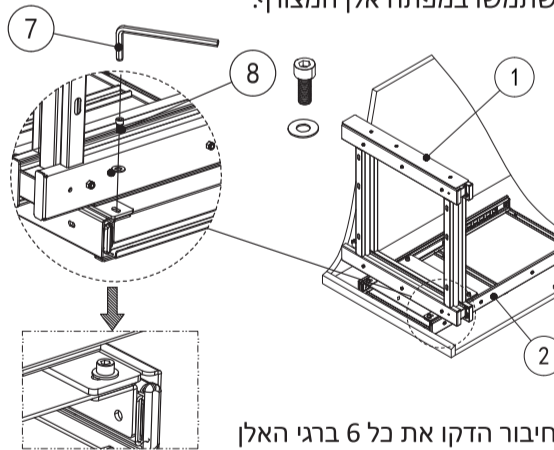
ד. שליפה מלאה



5 משכו את המסגרת החוצה וחברו את הידיות אחת אחרי השנייה.

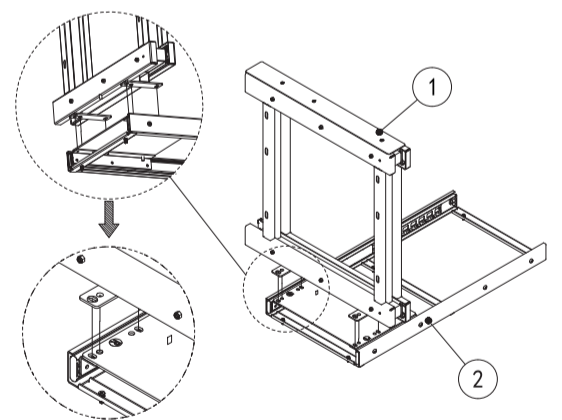


4 חברו את המסגרת האנכית על גבי המסגרת האופקית בעזרת 4 ברגי אלן המצורפים. השתמשו במפתח אלן המצורף.

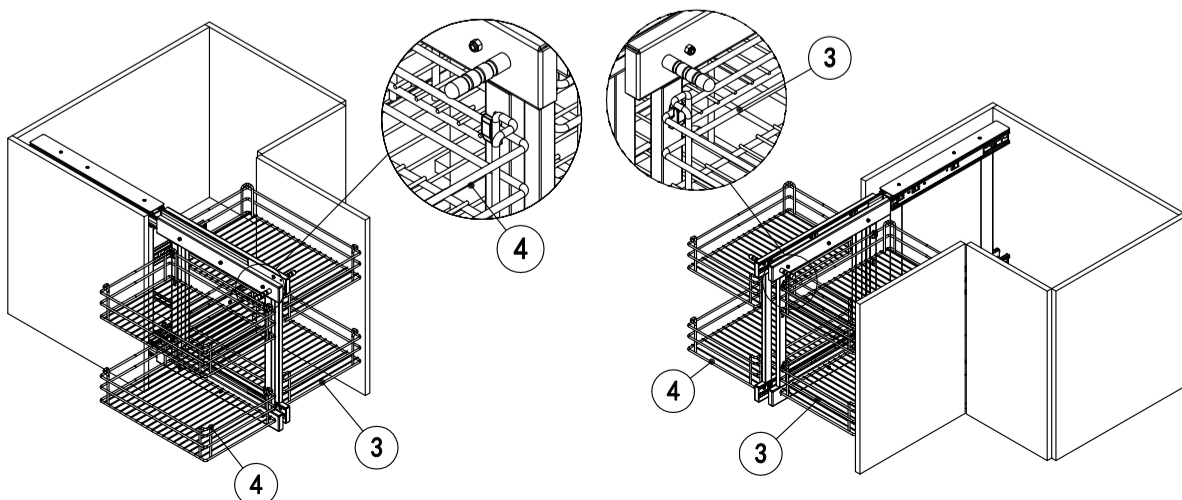


לאחר החיבור הדקו את כל 6 ברגי האלן הנמצאים על גבי המסגרת האופקית.

3 מקמו את המסגרת האנכית על גבי המסגרת האופקית. הבליטות שעל גבי התושבות של המסגרת האנכית יעזרו למקם אותה היטב.



7 הרכיבו את הסלים הקטנים בחלק הקידמי (שיוצא ראשון) כמתואר בשרטוט, ואת הסלים הגדולים בחלקו הפנימי של המתקן.



6 התקינו את נושאי הסל כמתואר בשרטוט:

