

# FLEX CNC

## החופש לעצב ללא גבולות

קולקציית יריעות גמישות ומהפכניות מבית דומיסיל, המשנה את חוקי המשחק בעולם האדריכלות, הנגרות ועיצוב הפנים.

### שחררו את הדמיון ותנו דרור לשפה העיצובית שלכם.

בין אם אתם יוצרים קימורים חדים, הריטים בהתאמה אישית או קירות כח מעוצבים, FLEX CNC מעניק פתרון מדויק, מקצועי ואסתטי. היריעות נצמדות בעדינות, מתעגלות באלגנטיות, ומטשטשות את הגבול בין חומר לתחושה.

### תהליך הייצור

FLEX CNC מיוצר בטכנולוגיית יציקה מתקדמת, עם שכבה עליונה מעיסת נייר איכותית, המעוצבת למגוון טקסטורות מובהקות – בעלות עומק, תלת-ממדיות והצללות טבעיות מרהיבות. בזכות גב קראפט רך וגמיש, היריעה נצמדת בקלות למשטחים מגוונים כמו MDF, עץ מלא, בטון ועוד – ומאפשרת יישום מדויק, מהיר ונקי.

### שימושים והשראה

החומר שמרחיב את גבולות הדמיון. חזיתות מטבח, ארונות קיר ואמבט, גב מיטה, קירות כוח, שידות, מחיצות, עמודים, דלפקים ודלתות – כל אלו הופכים ליצירה ייחודית, בוטיקית ומלאת אופי. FLEX CNC משתלב באופן מושלם בפרויקטים יוקרתיים: דירות מגורים, מלונות, מסעדות, חללי עבודה ומסחר – בכל מקום שבו החומר נדרש לשרת לא רק את הפונקציה, אלא גם את החזון.

### לבחירתכם 4 סדרות

קווים נקיים ועיצוב מאופק	MINIMAL
צורות פראיות ונוכחות עוצמתית	WILD
השראה מהטבע, רכות וזרימה	Natural
גיאומטריה מדויקת ועיצוב מודרני	GEOMETRIC

### מפרט מוצר

גודל יריעה: 1200x2700 מ"מ. עובי משתנה בהתאם לדגם. גימור טבעי – ניתן לצביעה. ניתן לקבל את החומר מודבק בפרס על גבי לוחות מ.D.F או לבידים. הזמנות מיוחדות: ניתן להזמין דגמים נוספים מקטלוג היצרן הראשי. **ראה הוראות יישום בגב הקטלוג.**

**ניתן לקבל כל טקסטורה מהקטלוג באחת משלוש האפשרויות הבאות**

**1**

יריעות גמישות ללא גימור, מוכנות ליישום, צביעה ואיטום

ראה  
 עמודים  
 8-69



**2**

יריעות מודפסות בגימורים שונים\*  
 לגימור סופי יש להתיז לכה לאחר הדבקה וקיבוע היריעה



173 אבוני



152 אגוז אמריקאי



5660 אגס קוניאק



175 אולמו



172 אלון מולבן



154 אלון שחור



176 אקליפטוס מעושן



174 אשה שטרייף

\* להזמנה מיוחדת של לוחות בטקסטורה ובגוון אשר לא קיימים במלאי - פנו לסוכן לבידור זמן אספקה מחו"ל.

**3**

יריעות עם שכבת PVC מעוצבת ומוטבעת  
 אין צורך בצביעה! שכבת הגמר מוכנה ליישום ישיר. לוח עם גמישות מוגבלת



\* להזמנה מיוחדת של לוחות בטקסטורה ובגוון אשר לא קיימים במלאי, פנו לסוכן לבידור זמן אספקה מחו"ל.

GEOMETRIC

# סביליה

## F608

עובי 4 מ"מ

גודל לוח 1200X2700 מ"מ

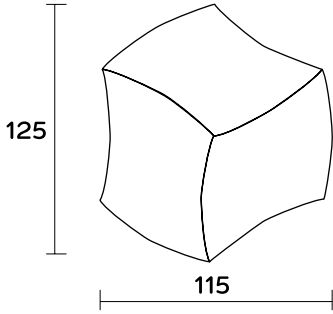
FLXI.1200X2700.F608

גימור טבעי - מוכן לצבע



תמונה להמחשה בצבע

מידות הדוגמה (מ"מ)



סביליה  
F608

תמונות להמחשה בלבד

