



ציר KIMANA
תמונה להמחשה בלבד

ציר KIMANA
תמונה להמחשה בלבד



**הפרזול
& החומרים
שעושים
את ההבדל**

KIARO EASY מגננון לדלת מזנון

מגננון עם חוט לדלת מזנון בעיצוב מינימליסטי, תוצרת ITALIANA FERRAMENTA, איטליה.

- הרכבה פשוטה ומהירה.
- מאפשר פתיחת דלת בידית או פתיחה בלחיצה.
- מאפשר שימוש בתושבות רגילות או בהתקנה נסתרת.
- פתרון עיצובי מדהים גם בזכות השימוש בצירי KIMANA שטוחים והרכבת התושבות בהתקנה נסתרת.

מנגנון עם חוט לדלת מזנון



KIARO EASY

להזמנה

תיאור	דגם
KIARO EASY מנגנון עם חוט (1 י"ח) לדלת מזנון, עוצמה סטנדרטית	KEASY.SOFT
KIARO EASY מנגנון עם חוט (1 י"ח) לדלת מזנון, עוצמה חזקה	KEASY.STRONG

גימור:

77 גרפיט

הוראות הרכבה
KIARO EASY

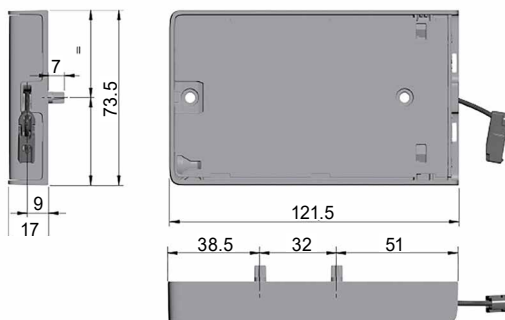


סרטון
KIARO EASY



לא מתאים לשולחן עבודה/אוכל	אין לשבת, לעמוד, או לטפס על המדף	להתקנה בצד ימין/שמאל	פתיחה בידית	פתיחה/סגירה בלחיצה
עומק נטו פנים ארון 168 מ"מ עם צירי KIMANA או צירים ישרים מסורתיים. 155 מ"מ מיני עם צירים כפופים מסורתיים ותושבת המנגנון הסמויה. 164 מ"מ מיני עם צירים כפופים מסורתיים ותושבת המנגנון הרגילה.	גובה פנים ארון 130 מ"מ מיני עם צירי KIMANA או צירים ישרים מסורתיים. 154 מ"מ מיני עם צירים כפופים מסורתיים.	לדלת בגובה 166-400 מ"מ עם צירי KIMANA או צירים ישרים מסורתיים. 181-400 מ"מ עם צירים כפופים מסורתיים.	לדלת עד רוחב 1400 מ"מ ובהתאם לנתוני הטבלה.	

- למנגנון 2 פינים 5 מ"מ להתקנה קלה ומדויקת.
- ניתן להשתמש במנגנון אחד או שניים (בהתאם למשקל הדלת).
- למנגנון 2 עוצמות: הסטנדרטית והחזקה (יש לבחור בהתאם למשקל הדלת).
- למנגנון כיוונון עוצמה המאפשר לזרז או להאט את פתיחת הדלת.
- המנגנון מגיע עם שני סוגי תושבות: רגילה וסמויה.
- ניתן לפתיחה בידית או בלחיצה (בהתאם לסוג הציר ופתח-פתח גומי שלא מגיעים בערכה).
- ניתן להשתמש במנגנון עם צירי KIMANA או צירי נגרות מסורתיים (עם או ללא קפיץ בהתאם לסוג הפתיחה).
- למנגנון כיוונון פתיחת הדלת המאפשר ליישר את כל הדלתות בקו אחד.



תכולת הקיט

1 סט תושבת סמויה	1 סט תושבת רגילה	1 י"ח כיסוי מנגנון	1 י"ח (לפי הדגם הנבחר)
2 י"ח	2 י"ח	ברגים	

ניתן להזמין בנפרד



תיאור	דגם
סט 2 צירי KIMANA שטוחים ללא קפיץ לדלת מזנון, כולל 2 מרחיקים H=3mm	KIMANASET.

גימור:

02 כרום ניקל 77 גרפיט

דף מוצר KIMANA



סרטון KIMANA

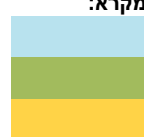


* דלת MDF 19 מ"מ

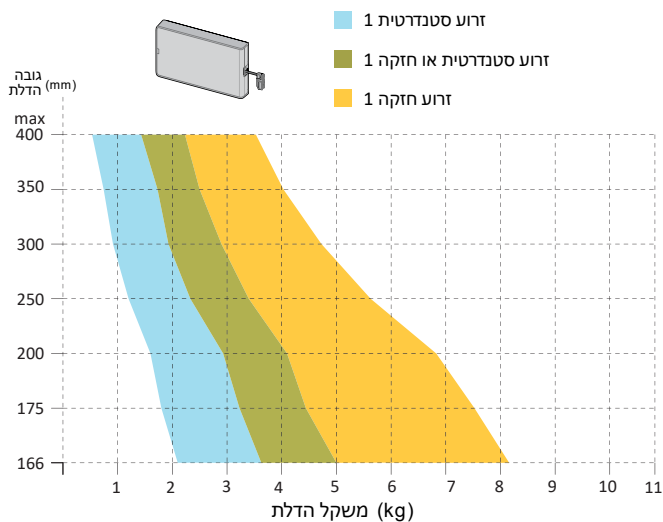
1400	1300	1200	1100	1000	900	800	700	600	רוחב דלת * גובה דלת
זרוע 1 סטנדרטית	זרוע 1 סטנדרטית	זרוע 1 סטנדרטית	זרוע 1 סטנדרטית	זרוע 1 סטנדרטית	זרוע 1 סטנדרטית	זרוע 1 סטנדרטית			166
זרועות 2 סטנדרטיות	זרועות 2 סטנדרטיות								
זרוע 1 סטנדרטית או חזקה	זרוע 1 סטנדרטית או חזקה	זרוע 1 סטנדרטית או חזקה	זרוע 1 סטנדרטית	זרוע 1 סטנדרטית	זרוע 1 סטנדרטית	זרוע 1 סטנדרטית	זרוע 1 סטנדרטית		175
זרועות 2 סטנדרטיות	זרועות 2 סטנדרטיות	זרועות 2 סטנדרטיות							
זרוע 1 סטנדרטית או חזקה	זרוע 1 סטנדרטית או חזקה	זרוע 1 סטנדרטית או חזקה	זרוע 1 סטנדרטית או חזקה	זרוע 1 סטנדרטית או חזקה	זרוע 1 סטנדרטית	זרוע 1 סטנדרטית	זרוע 1 סטנדרטית	זרוע 1 סטנדרטית	200
זרועות 2 סטנדרטיות	זרועות 2 סטנדרטיות	זרועות 2 סטנדרטיות	זרועות 2 סטנדרטיות	זרועות 2 סטנדרטיות	זרועות 2 סטנדרטיות				
זרוע 1 חזקה	זרוע 1 חזקה	זרוע 1 חזקה	זרוע 1 חזקה	זרוע 1 חזקה	זרוע 1 חזקה	זרוע 1 חזקה	זרוע 1 חזקה	זרוע 1 סטנדרטית	250
זרועות 2 סטנדרטיות או חזקות	זרועות 2 סטנדרטיות או חזקות	זרועות 2 סטנדרטיות או חזקות	זרועות 2 סטנדרטיות	זרועות 2 סטנדרטיות	זרועות 2 סטנדרטיות	זרועות 2 סטנדרטיות	זרועות 2 סטנדרטיות	זרועות 2 סטנדרטיות	
				זרוע 1 חזקה	זרוע 1 חזקה	זרוע 1 חזקה	זרוע 1 חזקה	זרוע 1 סטנדרטית או חזקה	300
זרועות 2 חזקות	זרועות 2 חזקות	זרועות 2 חזקות	זרועות 2 חזקות	זרועות 2 סטנדרטיות או חזקות	זרועות 2 סטנדרטיות או חזקות	זרועות 2 סטנדרטיות או חזקות	זרועות 2 סטנדרטיות	זרועות 2 סטנדרטיות	
							זרוע 1 חזקה	זרוע 1 חזקה	350
זרועות 2 חזקות	זרועות 2 חזקות	זרועות 2 חזקות	זרועות 2 חזקות	זרועות 2 חזקות	זרועות 2 חזקות	זרועות 2 חזקות	זרועות 2 סטנדרטיות או חזקות	זרועות 2 סטנדרטיות או חזקות	
			זרועות 2 חזקות	זרועות 2 חזקות	זרועות 2 חזקות	זרועות 2 חזקות	זרועות 2 חזקות	זרועות 2 חזקות	400

מקרא:

זרוע סטנדרטית 1 / 2 זרועות סטנדרטיות
 זרוע סטנדרטית או חזקה 1 / 2 זרועות סטנדרטיות או חזקות
 זרוע חזקה 1 / 2 זרועות חזקות



שימוש במנגנון אחד



שימוש בשני מנגנונים

